

## Bedienungsanleitung D



Das Meerwasseraquarium **YASHA** ist ein Nanoaquarium mit Abschäumer, Filteranlage und Beleuchtung.

## 1. Lieferumfang

Das Meerwasserkomplettsystem hat folgenden Lieferumfang:

- Aquarium 30 x 39,5 (inkl. Filterkammer) x 30 cm
- Turboflotor Blue 500
- Strömungspumpe NanoProp 5000
- Beleuchtung 3 x aquasunspot 3 W
- Filtertrennwand

Nicht im Lieferumfang enthalten sind eine Zeitschaltuhr und eine Steckdosenleiste.

## 2. Aufstellen des Aquariums

Das Aquarium kann direkt auf einen ausreichend stabilen Schrank oder Schreibtisch gestellt werden. Zuvor sollte man aber die Schrankplatte und die Unterseite des Aquariums von Schmutz befreien, damit es nicht zum Platzen der Bodenscheibe durch Sandkörner oder ähnlich grobe Partikel kommt.

Das Aquarium wird zunächst mit klarem Wasser gereinigt. Danach zieht man, sofern vorhanden, die Schutzfolie von der schwarzen Kunststoffrückwand ab.

Die Rückwand enthält an der Unterkante eine Dichtlippe aus selbstklebendem Moosgummi. Die Unterkante mit einem trockenen Tuch durch kräftiges Abwischen von Fingerabdrücken befreien. Schutzfolie der Dichtung entfernen, aufkleben und überstehende Enden abschneiden.

Nun die Rückwand in die vorgesehene Führung einschieben.

## 3. Strömungspumpe NanoProp 5000

### 3.1. Lieferumfang

- **NanoProp** regelbare Strömungspumpe für 12 V Gleichstrom mit computer-optimiertem Propeller.
- **Elektronischer Sicherheitstransformator**, 100 – 240 V, max. 1,5 A. Einstellbar von 6 – 12 V.

### 3.2. Eigenschaften

Die Magnetkreislumpe der NanoProp zeichnet sich, spätestens nach einem Tag Einlaufzeit, durch eine besondere Laufruhe aus. Sie besitzt einen gekapselten Synchronmotor. Alle Materialien sind meerwasserbeständig.

Die Pumpe wird mit 12 V Sicherheitsspannung betrieben, der Transformator ist im Lieferumfang enthalten. Der Antriebspropeller ist als Dreiflügler ausgelegt und computer-optimiert. Dabei wird gegenüber Zweiflüglern ein ruhigerer Lauf erreicht.

Die Pumpe ist regelbar. Am Trafo können 4 Geschwindigkeiten eingestellt werden. Die Pumpe ist zur Aufstellung unter Wasser vorgesehen und drucklos zu betreiben.

### 3.3. Technische Daten, Tab. 1

|                             |                         |
|-----------------------------|-------------------------|
| <b>Typ:</b>                 | <b>NanoProp 5000</b>    |
| Spannung Pumpe:             | 6 - 12 V                |
| Leistungsaufnahme in Watt:  | 4 - 7 W                 |
| Netzspannung Transformator: | 100 - 240 V, 50 - 60 Hz |
| Max. Liter/Std.:            | 5.000                   |
| Min. Liter/Std.:            | 2.000                   |
| Kabellänge in m: Pumpe:     | 2,8                     |
| Transformator:              | 1,50                    |
| Schutzklasse/Schutzart:     | 1/ IP 68                |
| Größte Betriebstauchtiefe:  | 1 m $\nabla$<br>1m      |
| Max. Medientemperatur:      | 35 °C                   |

#### Einstellung am Transformator:

Die Pumpmenge kann am Transformator in den Stufen 6 / 9 / 12 V eingestellt werden. Bei 6 V Betrieb empfehlen wir, die Pumpe bei 9 oder 12 V zu starten und dann auf 6 V zurückzuschalten, damit sie sicher anläuft.

**Die Pumpe ist vorne offen. Man sollte sie deswegen niemals unkontrolliert, z. B. über eine Zeitschaltuhr, starten.** Es könnten sich Tiere im Ansaugkorb befinden, die durch den startenden Propeller verletzt oder getötet würden.

In der Rückwand befindet sich eine Öffnung zur Aufnahme der Strömungspumpe. Zuerst wird von der Filterkammer (nicht von der Aquarienseite) der für den sicheren Halt erforderliche Gummiring eingesetzt. Nun schiebt man die leicht schräg gehaltene Pumpe in den Haltering ein. Eine weitere Befestigung der Pumpe ist nicht erforderlich. Man stellt am Trafo die niedrigste Fördermenge ein.



**Abb. 1. NanoProp 5000 in Filterkammer**

## 4. Turboflotor Blue 500

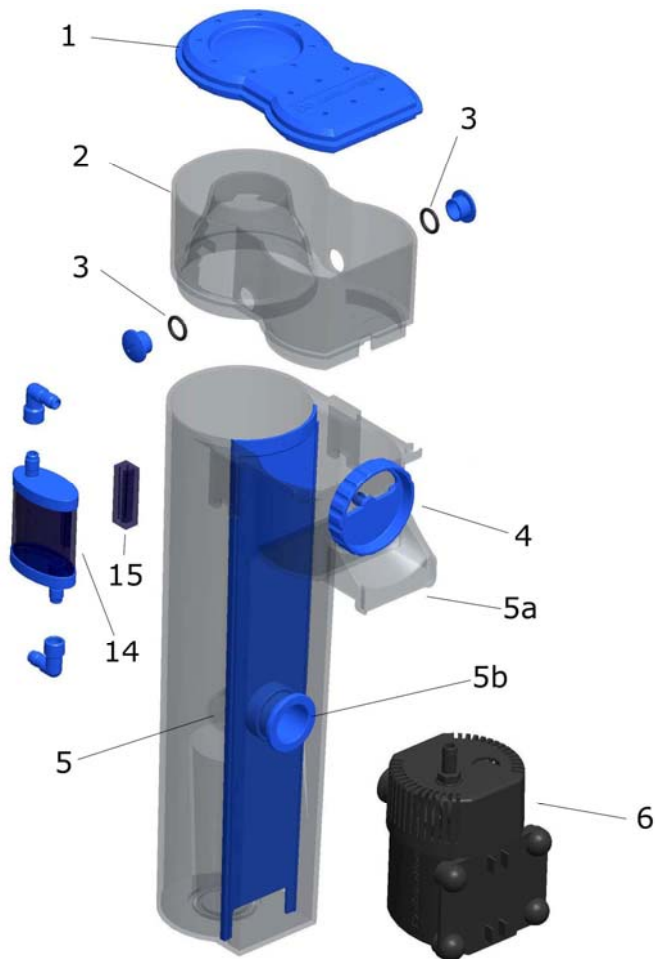
Der Abschäumer wird ohne Halteeinheit an die mittlere Trennwand der Filterkammer gehängt.

### 4.1. Lieferumfang

Der Turboflotor Blue 500 besteht aus:

- dem eigentlichen Abschäumerteil mit Schaumtopf und Deckel
- einer Dispergatorpumpe AQ 750 incl. AB Aqua Medic Fadenrad
- 8-mm Schlauch mit Schalldämpfer

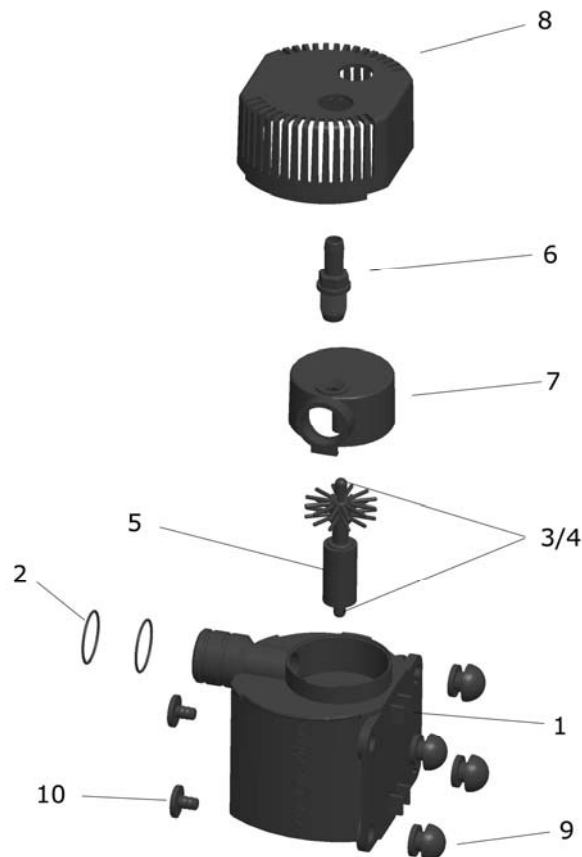
### 4.2. Aufbau des Abschämers



**Abb. 2: Turboflotor Blue 500**

1. Schaumtopfdeckel
2. Schaumtopf
3. O-Ring 12,5 x 1,5 mit Verschlussstopfen
4. Wasserstandsregler
5. Abschäumerkörper
- 5a. Ablaufrinne
- 5b. Aufnahmestutzen
6. Dispergatorpumpe AQ 750
14. Schalldämpfer mit Schlauchanschlüssen
15. Halterung für Schalldämpfer

**Abb. 3: Aufbau der Dispergatorpumpe AQ 750 mit Fadenrad**



1. Motorblock
2. O-Ringe
3. Gummilager und Unterlegscheibe
4. Keramikachse
5. Rotor mit Fadenrad
6. Luftansaugstutzen
7. Verschluss Kreiselgehäuse
8. Filterkorb
9. 4 GummifüÙe
10. 4 Stopfen für GummifüÙe

### **4.3. Grundlagen**

Bei der Eiweißabschäumung werden organische Verschmutzungen des Aquarienwassers, z. B. Eiweißverbindungen aus den Ausscheidungen der Tiere, als monomolekularer Film an feine Luftblasen angelagert. Diese Luftblasen werden so in das Reaktionsrohr eingeblasen, dass sie, möglichst im Gegenstrom, eine lange Verweilzeit im Wasser haben. Mit organischen Verbindungen angereichert, steigen sie nun nach oben und bilden einen festen Schaum, der im Schaumrohr entwässert wird und schließlich in den Schaumtopf hinein befördert wird. Auf diese Weise lassen sich wirksam organische Verunreinigungen aus dem Aquarienwasser entfernen, ohne dass sie in den biologischen Reinigungszyklus einbezogen werden.

Die Dispergatorpumpe des Turboflotors Blue 500 saugt das Wasser direkt aus dem Aquarium oder aus der Filterkammer selbsttätig an, vermischt es im Kreiselgehäuse mit Luft, die durch den dort entstandenen Unterdruck angesogen und vom AB Aqua Medic Fadenrad (5) in feinste Luftblasen zerschlagen wird. Dieses Wasser-Luft-Gemisch wird dann in das Reaktionsrohr des Eiweißabschäumers hineingepumpt, wo sich die organischen Inhaltsstoffe an die Blasen anlagern und ein Schaum entsteht, der schließlich in den Schaumbecher hineingedrückt wird. Das gereinigte Wasser fließt oben aus dem Abschäumer heraus und wird über die Ablaufrinne (5a) zurück ins Aquarium bzw. ins Filterbecken geleitet.

#### **4.4. Unterbringung in der Filterkammer**

Der Turboflotor Blue 500 wird an die Trennscheibe der Filterkammer gehängt. Die Ablaufrinne (5a) des Abschäumers ist nach unten verlängert, um einen sicheren Halt zu gewähren.

#### **4.5. Inbetriebnahme/Betrieb**

Ist der Abschäumer richtig montiert, kann er in Betrieb genommen werden. Nach Einschalten der Pumpe wird automatisch Luft eingeblasen. Zur Verminderung der Geräuschentwicklung kann der Luftansaugschlauch auf den blauen Anschlussstutzen des im Lieferumfang enthaltenen Schalldämpfers gesteckt werden. Den Schalldämpfer befestigt man mit Hilfe der Halterung (15) an der Rückseite der Filtertrennwand. Bitte die Platte an der gewünschten Stelle mit einem trockenen Tuch abwischen, die Folie von der Klebseite der Halterung abziehen und Halterung fest andrücken.

Die Luft wird durch das rotierende Fadenrad in feinste Luftblasen zerschlagen. Darüber hinaus wird durch diese Konstruktion die ansonsten starke Geräuschentwicklung vermieden. Nach der ersten Inbetriebnahme dauert es einige Stunden, bis sich ein erster Schaum im Schaumrohr des Schaumtopfes bildet. Dies liegt an einer chemischen Reaktion des Plexiglasses mit dem Aquarienwasser. Es muss dort erst ein Ladungsausgleich stattfinden. Nach spätestens 24 Std. sollte langsam, aber gleichmäßig Schaum in den Schaumbecher hineingeschoben werden. Die abgeschäumte Menge sowohl an Flüssigkeit sowie organischen Substanzen ist natürlich von der Belastung des Aquariums abhängig.

#### **4.6. Störungen**

##### **Regulierung**

Der Abschäumer kann mit dem Wasserstandsregler auf optimale Funktion eingestellt werden. Dabei wird der Wasserstand im Abschäumer an die Schaumproduktion angepasst. Ist der Schaum zu nass, wird der Wasserstandsregler (4) weiter geöffnet und dadurch der Wasserpegel gesenkt. Bei zu trockenem Schaum verfährt man umgekehrt.

##### **Luftblasen im Auslauf**

Wird der Abschäumer bei einem bestehenden Aquarium nachgerüstet, kann es sein, dass im Wasser hohe Mengen organische Stoffe gelöst sind. Dies führt zu extrem kleinen Luftblasen im Abschäumer. Diese kleinen Luftblasen entfernen die organischen Stoffe zwar zuverlässig, es kommt jedoch vor, dass einige mit in den Ablauf gerissen werden. Dies stört im Aquarium. Spätestens nach einigen Tagen hat sich die Konzentration der organischen Stoffe im Becken auf so niedrige Werte vermindert, dass der Abschäumer normal zu arbeiten beginnt.

In neu eingerichteten Aquarien findet man selten eine vernünftige Einstellung. Der Abschäumer „kocht“ entweder über oder „brodelt“ ohne Schaumbildung vor sich hin. Das ist normal und erledigt sich, sobald das Becken besetzt wird.

Einige Frostfuttersorten können den gleichen Effekt hervorrufen, wenn das Futter vor dem Verfüttern nicht aufgetaut und gespült wird. Die Luftblasen verschwinden dann aber kurze Zeit nach der Fütterung von selbst wieder.

Sind der Luftansaugstutzen oder der Luftschlauch mit Salzresten oder Kalkablagerungen belegt, wird weniger Luft und mehr Wasser angesaugt. In diesem Fall beides vollständig reinigen.

##### **Feuchter Schaum**

Bei frisch angesetztem Meerwasser, bei Zusatz schaubildender Aufbereitungsmittel und bei hoher Belastung, kann es vorkommen, dass zu viel zu nasser Schaum in den Schaumbecher gedrückt wird. Leeren Sie den Schaumbecher in kurzen Abständen. Nach einem Tag ist die Belastung meist abgebaut und die Schaumproduktion regelt sich. Wasserstand im Abschäumer mittels Drehregler (4) senken. Eventuell Luftansaugdüse, Schlauchanschluss und Schlauch von Ablagerungen befreien.

## **Trockener Schaum/keine Luftblasen**

Zu wenig bzw. zu trockener Schaum hat eventuell ein verschmutztes Fadenrad bzw. eine verschmutzte Lufteinzugsdüse als Ursache. Beides sorgfältig reinigen. Druckstutzen an Pumpe abschrauben. Falls kein Reinigungsproblem, mit Drehregler (4) Wasserstand im Abschäumer erhöhen.

### **4.7. Wartung**

Der Schaumbecher sollte bei Bedarf, dies bedeutet bei starker Belastung täglich, ansonsten einmal wöchentlich, gereinigt werden. Das eigentliche Reaktionsrohr des Abschäumers braucht nur gelegentlich, d. h. höchstens 1- bis 2 mal im Jahr gereinigt zu werden. In regelmäßigen Intervallen sollte auch die Dispergatorpumpe ausgebaut und gereinigt werden, damit die Luftleistung nicht beeinträchtigt wird. Dazu wird die Pumpe abgezogen und das gesamte Kreiselgehäuse und das Fadenrad mit sauberem Wasser ausgespült. Auch die Lufteinzugsdüse sollte dann mechanisch gereinigt und mit frischem Wasser gespült werden.

## **5. Beleuchtung**

### **LED-Beleuchtung mit 3x aquasunspot 3 W**

#### **5.1. Technische Daten, Tab. 2:**

|                             |                         |
|-----------------------------|-------------------------|
| <b>Typ:</b>                 | <b>aquasunspot 3 W</b>  |
| Spannung LED:               | 12 V                    |
| Leistungsaufnahme je Spot:  | 3 W                     |
| Netzspannung Transformator: | 100 – 240 V, 50 – 60 Hz |
| Maximale Leistung:          | 18 W                    |

**Leuchtmittel:** aquasunspot 3 Watt (2 x 10.000 K + 1 x blau) mit Stecksockel MR16

#### **5.2. Montage**

Prüfen Sie die Leuchte nach dem Auspacken auf etwaige Beschädigungen. Bei Beanstandungen wenden Sie sich bitte unverzüglich an Ihren Fachhändler.

Die drei Leuchtenhalter werden auf die rückseitige Aquarienscheibe aufgesteckt. Die **aquasunspots** setzt man unter Zuhilfenahme eines Kreuzschraubendrehers in die jeweiligen Fassungen ein.



Danach steckt man die einzelnen Leuchten in die zugehörigen Halterungen. Die Leuchte mit dem kürzeren Bügel kommt in die Mitte. Mit Hilfe eines Dreifachkabels verbindet man die Stromleitungen mit dem Transformator.

### 5.3. Sicherheitshinweise

- Bei Betrieb können die Leuchtmittel sehr heiß werden: Vorsicht bei Berührung!
- Vor dem Lampenwechsel Licht ausschalten und die Leuchtmittel abkühlen lassen.
- Bei der Reinigung achten Sie darauf, dass keine Feuchtigkeit durch die Lüftungsöffnungen in das Innere der Leuchtmittel gelangt!

### 5.4. Wartung und Pflege

Die Standzeit der **aquasunspots** beträgt ca. 25.000 Stunden.  
Reinigen Sie die Linsen im abgekühlten Zustand regelmäßig von Rückständen aus Wasserspritzern und Verdunstung behutsam mit einem angefeuchteten Tuch. Verwenden Sie niemals zusätzliche Reinigungs- oder Scheuermittel!

### 6. Betrieb des Aquariums

Als Zubehör zum Betrieb des **YASHA** empfehlen wir Ihnen unsere **REEF LIFE** Reihe:

- **REEF LIFE CALCIUM** dient zur Versorgung der Korallen mit lebensnotwendigem Kalk und Spurenelementen.
- **REEF LIFE IODINE** hat sich für die Pflege vieler Korallen ebenfalls als unentbehrlich erwiesen.

Beide Präparate kombiniert und regelmäßig angewendet, sind sie ein Garant für erfolgreiche Meeresaquaristik.

Setzen Sie Ihr Meerwasser mit Osmosewasser an, um Algenprobleme durch Kieselsäuren, Phosphate und Nitrate von Beginn an zu minimieren. Meersalz der Firma AB Aqua Medic ist aus Salzen mit hoher Reinheit zusammengesetzt. Auf diese Weise unterstützen sie den Aquarianer bei seinen Bemühungen, den Gehalt der oben angeführten Stoffe möglichst niedrig zu halten.

Die Befestigung von Steinen und Korallen gelingt problemlos mit dem Unterwasserkleber **REEF CONSTRUCT**.

### 7. Garantie

AB Aqua Medic GmbH gewährt eine 12-monatige Garantie ab Kaufdatum auf alle Material- und Verarbeitungsfehler des Gerätes. Auf die Dichtigkeit des Beckens gewähren wir eine Garantie von drei Jahren. Als Garantienachweis gilt der Original-Kaufbeleg. Während dieser Zeit werden wir das Produkt kostenlos durch Einbau neuer oder erneuerter Teile instandsetzen (ausgenommen Frachtkosten). Im Fall, dass während oder nach Ablauf der Garantiezeit Probleme mit Ihrem Gerät auftreten, wenden Sie sich bitte an Ihren Fachhändler.

Diese Garantie gilt nur für den Erstkäufer. Sie deckt nur Material- und Verarbeitungsfehler, die bei bestimmungsgemäßem Gebrauch auftreten. Sie gilt nicht bei Schäden durch Transporte oder unsachgemäße Behandlung, Fahrlässigkeit, falschen Einbau sowie Eingriffen und Veränderungen, die von nicht-autorisierten Stellen vorgenommen wurden.

AB Aqua Medic GmbH haftet nicht für Folgeschäden, die durch den Gebrauch des Gerätes entstehen.

**AB AQUA MEDIC GmbH - Gewerbepark 24 - 49143 Bissendorf/Germany**

- Technische Änderungen vorbehalten – Stand 05/2011



### Operation Manual GB



The salt-water aquarium **YASHA** is a nano aquarium incl. skimmer, filtration and lighting.

## 1. Product description

Following parts are included:

- Aquarium 30 x 39,5 (incl. filter chamber) x 30 cm
- Turboflotor Blue 500
- Current pump NanoProp 5000
- Illumination 3 x aquasunspot 3 W
- Filter separating wall

A timer is not included, but might be beneficial.

## 2. Set-Up of the aquarium

The aquarium can be placed directly on a sufficiently solid cabinet or desk. Beforehand, the cabinet plate and lower surface of the aquarium should be cleaned to prevent the bottom pane of glass from bursting through grains of sand or any dust particles.

First of all, the aquarium has to be cleaned with clear water. Afterwards, the protective plastic film has to be pulled off the black plastic rear wall (if applicable).

The lower edge of the rear wall has a lip made of self-adhesive foam rubber. Wipe any fingerprints off the lower edge by using a dry cloth. Remove protective plastic film from the self-adhesive strip, apply and remove any excess rubber.

Now, push the rear wall into place.

## 3. Current pump NanoProp 5000

### 3.1. Included:

- **NanoProp** adjustable current pump, 12 V DC, with computer-optimized propeller.
- **Electronic safety transformer**, 100 – 240 V, 1.5 A max., adjustable from 6 – 12 V.

### 3.2. Features

The **NanoProp 5000** magnetically coupled current pump is very quiet in operation. It has a fully encapsulated synchronous motor. All materials are salt-water resistant.

The pump is operated with 12 V safety voltage, the transformer is included. The propeller of the rotor is designed as a 3 blade model and computer-optimized. This design runs more smooth than the 2 blade propellers.

The pump is adjustable. 4 different speeds can be adjusted by changing the transformer's voltage. The pump is designed for operation under water and pressure-free.

### 3.3. Technical data, table 1

| Type:                    | NanoProp 5000           |
|--------------------------|-------------------------|
| Pump voltage:            | 6 - 12 V                |
| Power uptake, watts:     | 4 – 7 W                 |
| Voltage transformer:     | 100 – 240 V, 50 – 60 Hz |
| Max. l/h:                | 5,000                   |
| Min. l/h:                | 2,000                   |
| Cable length in m: Pump: | 2.8                     |
| Transformer:             | 1.50                    |
| Class/protection rating: | 1/ IP 68                |
| Max. depth:              | 1 m $\nabla$<br>1m      |
| Max. media temperature:  | 35 °C                   |

### **Adjustment at the transformer:**

The flow rate can be adjusted at the transformer to the level 6 / 9 / 12 V. When operating with 6 V, we recommend firstly to select 9 or 12 V and then re-set to 6 V.

**The pump is open at the front. Therefore, it should never be started uncontrolled, e. g. via a time switch.** Animals could be in the sucking in basket and they could be injured or killed by the starting propeller.

There is an opening at the rear wall for inserting the current pump. First, insert the rubber O-ring into the hole of the filter chamber (not from the aquarium side). Now, the pump (hold it slightly slanting) has to be pushed into the retaining O-ring. No further fixing of the pump is necessary. Set the transformer to a low voltage for startup.



**Fig. 1. NanoProp 5000 in filter chamber**

### **4. Turboflotor Blue 500**

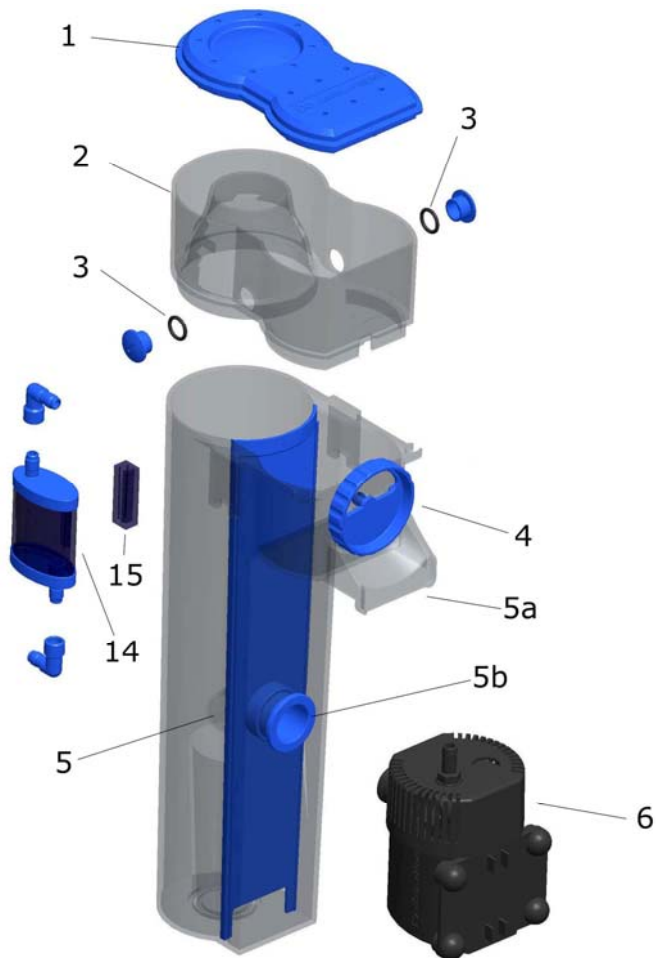
The skimmer is hung on the middle separating wall of the filter chamber.

#### **4.1. Product description**

The Turboflotor Blue 500 consists of the following parts:

- foam cup and lid
- a venturi pump AQ 750 incl. AB Aqua Medic mesh wheel
- 8-mm hose incl. sound absorber

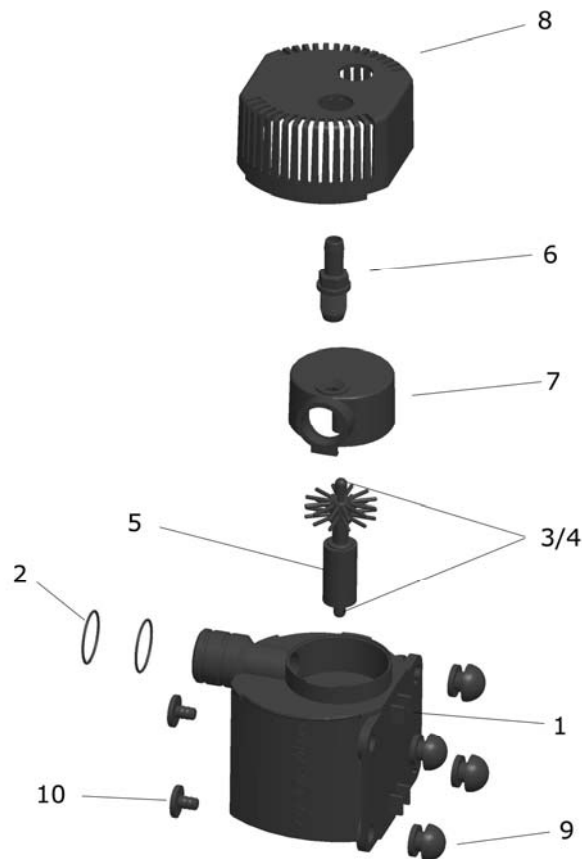
#### 4.2. Parts of the Turboflotor Blue 500



**Fig. 2: Turboflotor Blue 500**

1. Lid for foam cup
2. Foam cup
3. O-ring 12,5 x 1,5 incl. plug
4. Water level controller
5. Skimmer body
- 5a. Drain gutter
- 5b. Connecting piece
6. Venturi pump AQ 750
14. Silencer incl. hose connectors
15. Holding unit for sound absorber

**Fig. 3: Venturi pump AQ 750 with mesh wheel**



1. Motor housing
2. O-rings
3. Rubber bearing with washer
4. Ceramic shaft
5. Rotor with mesh wheel
6. Air inlet fitting
7. Cap for pump housing
8. Filter basket
9. 4 rubber feet
10. 4 plugs for rubber feet

#### **4.3. Theory**

Protein skimming is a method of physical water treatment. It uses a phenomenon known from our daily experience: the adhesion of surface active substances to air water layers. If we add a drop of oil to a water surface, a thin film is produced with a thickness of only one molecule. Surface active compounds like proteins behave in the same way. The Turboflotor Blue 500 uses its air bubbles to create a large water surface for the waste substances to attach themselves to. These air bubbles are forced into the reactor-pipe in a such a way that they undergo a long contact time within the counter-current. Enriched with organic substances, they rise to the top and form a firm foam that is dehydrated and pushed into the collection cup. This method removes organic wastes from aquarium water before they become part of the biological waste treatment cycle.

The venturi pump AQ 750 draws water out of the aquarium or filter chamber, mixes it with air in the pump housing which is then cut into small air bubbles by the AB Aqua Medic mesh wheel (5). This water/air mixture is then pumped into the reaction pipe where organic substances are taken up by air bubbles. Foam is formed and pushed into the foam cup. The purified water leaves the skimmer via outlet and is directed back to the aquarium or filter sump by the drain gutter (5a).

#### **4.4. Set-up in a filter chamber**

The Turboflotor Blue 500 has to be hung onto the separating pane of the filter chamber. The drain gutter (5a) of the skimmer is extended downwards to guarantee a safe exit.

#### **4.5. Starting/Operation**

The system can be started when the Turboflotor is correctly installed. After switching on the pump, air is automatically drawn into the skimmer. To minimize the noise level, connect the air inlet tube with the blue connecting piece of the silencer supplied. Fix the silencer with the holding unit (15) on the back of the filter separating wall. Please wipe the plate with a dry cloth, take off the foil of the sticking side of the holding unit and press it firmly.

The mesh wheel breaks the air into small bubbles. This method eliminates the greater proportion of noise. After the initial start, some hours may pass before the first foam is pushed into the collection cup. This is due to a reaction between the surface of acrylic glass and aquarium water. Equilibrium of electrical charges takes place. After a maximum of 24 hours, the foam should be pushed evenly into the collection cup. The quantity of liquid and organic substances is dependent on the pollution of the aquarium.

#### **4.6. Problems**

##### **Adjustment**

The skimmer is adjusted using the water level controller so that it works to its optimum. The water level in the skimmer must be adapted to foam production. If the foam is too wet, the water level controller (4) has to be further opened and thus the water level lowered. If the foam is too dry, the process has to be done vice versa.

##### **Air bubbles in the outflow**

If the skimmer is added to an existing aquarium, there may be a high concentration of organic substances already dissolved in the water. This results in very tiny bubbles in the skimmer. These tiny bubbles remove the organic substances effectively, however, it may happen that some of these bubbles are drawn back into the aquarium. After a few days, the concentration of organic substances will have decreased to such low levels that this effect will have gone and the water flow is free of air bubbles.

In new set-up aquaria, a reasonable adjustment is very rarely. The skimmer either „boils “ over or „bubbles“ without foaming power. This is normal and will be settled as soon as the basin is filled.

Some types of frozen food may have the same effects. It is best to thaw and wash the food prior to feeding it to the fish. The air bubbles will stop after a short period by themselves.

If the air nozzle or air hose is blocked with salt or lime deposits, less air and more water is sucked in. In this case, clean both completely.

##### **Wet foam**

With freshly prepared sea water or after using water conditioners or at extremely high loading, excessive wet foam may be produced. This wet foam is forced into the cup, requiring more frequent emptying than normal. After approx. one day, the aquarium load should be normal and the skimmer will produce correct foam. Lower the water level in the skimmer by turning the water level controller (4). If necessary, clean the air injection nozzle, hose connection and hose of deposits.

##### **Dry foam / not enough bubbles**

Not enough or too dry foam could be an indication that the mesh wheel or air injection nozzle is dirty. A thorough cleaning is recommended. Remove pressure nozzle from the pump. If it's not a problem of cleaning, increase water level inside the skimmer by the water level controller (4).

## 4.7. Maintenance

The collection cup should be cleaned regularly (daily or weekly, depending on the organic load). The reaction pipe of the skimmer needs to be cleaned only once or twice a year. The venturi pump should also be cleaned from time to time. The pump has to be removed and the complete pump housing and mesh wheel flushed with clean water. The same procedure should be undertaken with the air injection nozzle.

## 5. Illumination

### LED light incl. 3 x aquasunspot 3 W

#### 5.1. Technical data:

|                           |                         |
|---------------------------|-------------------------|
| <b>Type:</b>              | <b>aquasunspot 3 W</b>  |
| Voltage LED:              | 12 V                    |
| Power uptake per spot:    | 3 W                     |
| Line voltage transformer: | 100 – 240 V, 50 – 60 Hz |
| Maximum power:            | 18 W                    |

**Light:** aquasunspot 3 Watt (2 x 10,000 K + 1 x blue) with a 2 pin socket MR16.

#### 5.2. Assembly

On unpacking, please check the lighting system immediately for any damages. In case of any complaints, please contact your dealer directly.

The three holding units for the light have to be put on the back pane of the aquarium. aquasunspots are put in the sockets by using a cross headed screwdriver.



Afterwards, each light has to be put in the corresponding holding unit. The shorter light has to be put into the middle. The light power lines have to be connected to the transformer.

#### 5.3. Safety Instructions

- The lights may become very hot during operation. Be careful when touching them!
- In case of changing bulbs, disconnect the light from the mains and let it cool down.
- When cleaning, take care that no humidity passes the ventilation and enters the interior of the lighting system!

#### 5.4. Maintenance and Care

The service life of **aquasunspots** will be about 25,000 hours.

Clean the lenses regularly (caution: let them cool down) from residues of water splashes and evaporation with a moistened cloth. Never use any additional cleaning agents!

#### 6. Operating the aquarium

For operating the **YASHA**, we recommend our **REEF LIFE** series as accessories:

- **REEF LIFE CALCIUM** supplies corals with essential calcium and trace elements.
- **REEF LIFE IODINE** is essential for the care of many corals.

If both additives are applied combined and regularly, they guarantee for successful salt-water aquarist.

We recommend to prepare your sea water with osmosis water in order to minimize from the beginning algae problems by silicic acids, phosphates and nitrates. Sea-salt of AB Aqua Medic is formulated from highly purified compounds. In this way, both products will support you to keep the content of the above-mentioned substances as low as possible.

The fixing of rocks and corals can easily be done with the underwater adhesive **REEF CONSTRUCT**.

#### 7. Warranty

Should any defect in material or workmanship be found within 12 months of the date of purchase AB Aqua Medic GmbH undertakes to repair or, at our option, replace the defective part free of charge – always provided the product has been installed correctly, is used for the purpose that was intended by us, is used in accordance with the operating instructions and is returned to us carriage paid. The warranty term is not applicable on the all consumable products.

Proof of Purchase is required by presentation of an original invoice or receipt indicating the dealer's name, the model number and date of purchase, or a Guarantee Card if appropriate. This warranty may not apply if any model or production number has been altered, deleted or removed, unauthorised persons or organisations have executed repairs, modifications or alterations, or damage is caused by accident, misuse or neglect.

We regret we are unable to accept any liability for any consequential loss.

Please note that the product is not defective under the terms of this warranty where the product, or any of its component parts, was not originally designed and / or manufactured for the market in which it is used.

These statements do not affect your statutory rights as a customer.

If your AB Aqua Medic GmbH product does not appear to be working correctly or appears to be defective please contact your dealer in the first instance.

Before calling your dealer please ensure you have read and understood the operating instructions. If you have any questions your dealer cannot answer please contact us.

Our policy is one of continual technical improvement and we reserve the right to modify and adjust the specification of our products without prior notification.

**AB AQUA MEDIC GmbH - Gewerbepark 24 - 49143 Bissendorf/Germany**

- Technical changes reserved -

05/2011



### Mode d'emploi F



En ce qui concerne l'aquarium d'eau de mer **YASHA** il s'agit d'un nano-aquarium avec écumeur, filtre et éclairage.

## 1. Composition du colis

Le système complet se compose des éléments suivants:

- Aquarium 30 x 39,5 (y compris compartiment du filtre) x 30 cm
- Turboflotor Blue 500
- Pompe de brassage NanoProp 5000
- Eclairage 3 x aquasunspot 3 W
- Paroi de séparation du filtre

Ne sont pas compris dans le colis une minuterie et une rampe de prises de courant.

## 2. Installation de l'aquarium

Il est possible de poser l'aquarium directement sur un meuble ou une table stable. Auparavant il faut nettoyer le plateau du meuble et la partie inférieure de l'aquarium pour éliminer d'éventuels grains de sable ou autres particules afin d'éviter un éclatement de la vitre de fond.

Ensuite on le nettoie avec de l'eau de conduite. Ensuite on retire, dans la mesure où il est présent, le film de protection de la paroi arrière noire en plastique.

La paroi arrière comporte à la partie inférieure un joint en mousse caoutchoutée auto adhésive. Bien essuyer sur la partie inférieure les empreintes de doigts avec un chiffon sec. Retirer le film protecteur du joint, coller et couper l'extrémité qui déborde.

Glisser maintenant la paroi dans le guidage prévu à cet effet.

## 3. Pompe de brassage NanoProp 5000

### 3.1. Composition du colis

- **NanoProp**, pompe de brassage réglable pour courant continu 12 volts avec hélice optimisée par ordinateur.
- **Transformateur électronique**, 100 – 240 V, max. 1,5 A. Réglable de 6 à 12 V.

### 3.2. Caractéristiques

La pompe NanoProp se remarque par son silence de fonctionnement, au plus tard après une journée de marche. Elle possède un moteur synchrone encapsulé. Tous les matériaux résistent à l'eau de mer.

La pompe fonctionne avec une tension de sécurité de 12 volts, le transformateur est compris dans le colis. L'hélice comporte trois ailes et est optimisée par ordinateur. Ceci permet un fonctionnement plus silencieux que les hélices à deux ailes.

La pompe est réglable. Le transformateur permet le réglage de 4 vitesses de fonctionnement. La pompe est prévue pour l'installation sous l'eau et un fonctionnement sans pression.

### 3.3. Données techniques, Tab. 1

|                                        |                         |
|----------------------------------------|-------------------------|
| <b>Type:</b>                           | <b>NanoProp 5000</b>    |
| Tension pompe:                         | 6 - 12 V                |
| Consommation en watts:                 | 4 - 7 W                 |
| Tension secteur transformateur:        | 100 - 240 V, 50 - 60 Hz |
| l/h maxi:                              | 5.000                   |
| l/h mini:                              | 2.000                   |
| Longueur du câble en mètres:           |                         |
| Pompe:                                 | 2,8                     |
| Transformateur:                        | 1,50                    |
| Classe et type de protection:          | 1/ IP 68                |
| Profondeur maximale de fonctionnement: | 1 m $\nabla$<br>1m      |
| Température moyenne maxi:              | 35 °C                   |

#### Réglage du transformateur:

La quantité pompée peut être réglée avec le transformateur sur les positions 6 / 9 / 12 volts. Lors du fonctionnement en 6 volts nous conseillons de démarrer la pompe en position 9 ou même 12 volts puis de la ramener à 6 volts, afin d'obtenir un démarrage en toute sécurité.

**La pompe est ouverte à l'avant. C'est pourquoi il ne faut pas la démarrer sans contrôle p. ex. au moyen d'une minuterie.** Des animaux pourraient se trouver dans le panier d'aspiration, qui pourraient être blessés ou tués par le démarrage de l'hélice.

Dans la paroi arrière se trouve une ouverture pour la réception de la pompe de brassage. Il faut d'abord installer l'anneau en caoutchouc à partir du compartiment de filtre (pas par le côté aquarium) pour un maintien correct. Maintenant on glisse la pompe légèrement maintenue en biais dans l'anneau de maintien. Une autre fixation de la pompe n'est pas nécessaire. Le transformateur est positionné sur le débit minimal.



**Photo 1: NanoProp 5000 dans le compartiment du filtre**

## 4. Turboflotor Blue 500

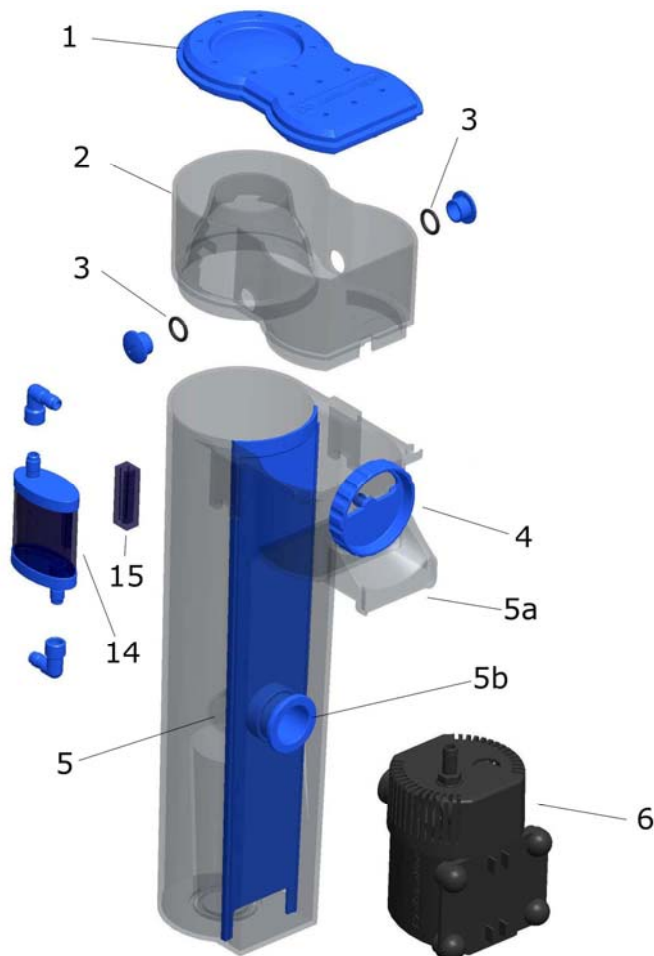
L'écumeur est suspendu sans support sur la paroi de séparation centrale du compartiment filtre.

### 4.1. Contenu du colis

Composition du Turboflotor Blue 500:

- corps de l'écumeur avec récipient à écume et couvercle
- une pompe Dispergator AQ 750 y compris roue à filaments "AB Aqua Medic Fadenrad"
- tuyau 8 mm avec silencieux

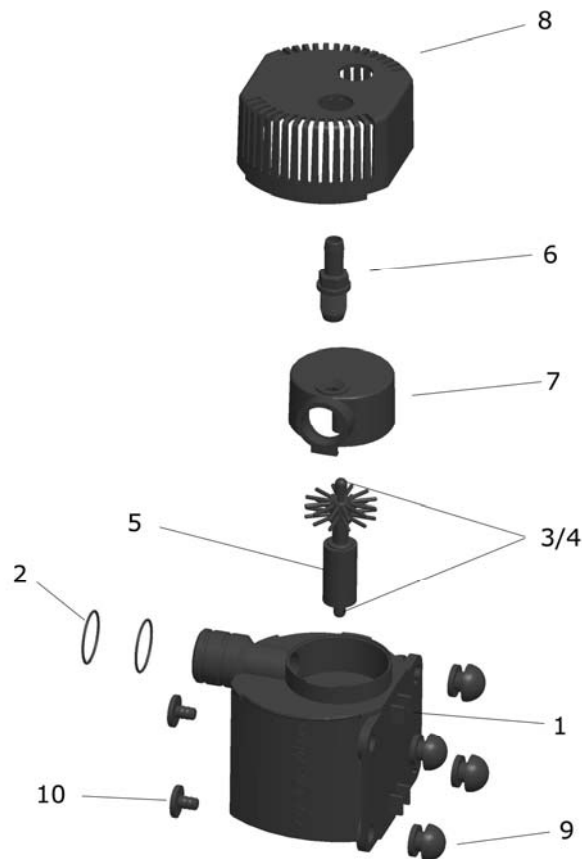
### 4.2. Montage de l'écumeur



**Photo 2: Turboflotor Blue 500**

1. Couvercle du récipient à écume
2. Récipient à écume
3. Joint 12,5 x 1,5 avec bouchon
4. Réglage niveau d'eau
5. Corps de l'écumeur
- 5a. Rainure d'écoulement
- 5b. Support
6. Pompe Dispergator AQ 750
14. Silencieux avec raccords tuyau
15. Support du silencieux

**Photo 3: Montage de la pompe Dispergator AQ 750 avec roue à filaments**



1. Bloc moteur
2. Joints
3. Roulements caoutchouc et rondelles
4. Axe céramique
5. Rotor avec roue à filaments
6. Manchon aspiration air
7. Couvercle du compartiment rotor
8. Panier de filtre
9. 4 pieds en caoutchouc
10. 4 bouchons pour pieds en caoutchouc

#### **4.3. Bases**

Lors de l'écumage des impuretés organiques présentes dans l'eau de l'aquarium, p. ex. des combinés protéiniques provenant des excréments des animaux, sous forme de film monomoléculaire se fixent sur de fines bulles d'air. Ces bulles d'air sont insufflées dans le tube à réaction, de façon à passer une période prolongée à contre courant dans l'eau. Enrichies avec les combinaisons organiques, elles grimpent vers le haut et forment une écume compacte, qui se liquéfie dans le tube à écume et qui finalement atterrit dans le récipient à écume. Des impuretés organiques sont ainsi efficacement retirées de l'eau, sans qu'elles ne soient impliquées dans le cycle biologique de nettoyage.

La pompe Dispergator du Turboflotor Blue 500 aspire automatiquement l'eau de l'aquarium ou du compartiment de filtre, la mélange avec l'air dans la chambre du rotor, air qui est aspiré par la dépression qui s'y est formée et est éclaté en très fines bulles par la roue à filaments AB Aqua Medic (5). Ce mélange eau/air est ensuite pompé dans le tuyau à réaction, où les substances organiques se fixent sur les bulles, formant une écume qui est dirigée vers le récipient à écume. L'eau nettoyée sort de l'écumeur par la rainure d'écoulement (5a) et est dirigée vers l'aquarium ou le bac du filtre.

#### **4.4. Installation dans le compartiment du filtre**

Le Turboflotor Blue 500 est suspendu à la vitre de séparation du compartiment de filtre. La rainure d'écoulement (5a) de l'écumeur est prolongée vers le bas, afin d'assurer un bon maintien.

#### **4.5. Mise en route/Fonctionnement**

Si l'écumeur est correctement monté, il peut être mis en route. Après le branchement de la pompe, l'air est automatiquement aspiré. Afin de diminuer le développement du bruit il est possible de fixer le tuyau d'aspiration d'air sur le manchon de raccordement bleu du silencieux compris dans le colis. On fixe le silencieux à l'aide de la plaque support à l'aquarium ou sur le bac du filtre, toujours au dessus du niveau d'eau.

L'air est éclaté en bulles d'air minuscules par la roue à filaments. En outre, cette conception empêche le développement du bruit. Après la première mise en route il faut quelques heures jusqu'à ce que la première écume se forme dans le tuyau à écume. Ceci est dû à une réaction chimique du plexiglas avec l'eau de l'aquarium. Il faut d'abord que se produise un équilibre des charges. Au bout de 24 heures au plus tard, l'écume doit être lentement mais régulièrement repoussée vers le récipient à écume. La quantité écumée aussi bien en liquide qu'en substances organiques dépend naturellement de la pollution de l'aquarium.

#### **4.6. Problèmes**

##### **Réglage**

Il est possible de régler le fonctionnement optimal de l'écumeur avec le régulateur du niveau d'eau. Le niveau d'eau dans l'écumeur est adapté à la production d'écume. Si l'écume est trop humide, il faut ouvrir davantage le régulateur du niveau d'eau (4) ce qui réduit le niveau d'eau. En présence d'écume trop sèche on effectue le réglage inverse.

##### **Bulles d'air dans l'écoulement**

Si l'écumeur est rajouté à un aquarium existant, il peut arriver qu'il y ait dans l'eau d'importantes quantités de substances organiques. Ceci conduit à des bulles d'air extrêmement fines dans l'écumeur. Ces petites bulles d'air retirent certes efficacement les substances organiques mais il peut arriver que quelques unes soient entraînées dans l'écoulement. Ceci est gênant dans l'aquarium. Au plus tard après quelques jours la concentration en substances organiques dans le bac a chuté à des valeurs si faibles que l'écumeur commence à travailler normalement.

Dans des aquariums nouvellement installés il est rare de trouver un réglage correct. L'écumeur déborde soit bouillonne sans formation d'écume. Ceci est normal et se régularise dès que le bac est peuplé.

Certaines sortes de nourriture peuvent provoquer le même effet, lorsque la nourriture n'est pas décongelée avant la distribution et rincée. Les bulles d'air disparaissent très rapidement d'elles-mêmes après la distribution de nourriture.

Si les manchons d'aspiration de l'air ou le tuyau à air est couvert par des restes de sel ou des dépôts de calcaire, il y a moins d'aspiration d'air mais davantage d'eau. Dans ce cas il faut nettoyer les deux.

##### **Écume humide**

D'abord le niveau d'eau dans l'écumeur doit être diminué par ouverture du régulateur rotatif (4) situé sur l'écoulement. Dans le cas de l'eau de mer fraîchement préparée, de l'addition de produits de traitement favorisant la formation d'écume et de pollution importante, il est possible d'obtenir de l'écume trop humide dans le godet de l'écumeur. Videz souvent l'écumeur. Au bout d'une journée la charge est le plus souvent abaissée et la production d'écume se régularise.

## Écume sèche/pas de bulles d'air

Une écume trop faible ou trop sèche provient éventuellement d'une roue à filament sale ou de l'injecteur d'air sale. Nettoyez soigneusement les deux. S'il ne s'agit pas d'un problème de nettoyage, augmenter le niveau d'eau dans l'écumeur avec le régulateur rotatif.

### 4.7. Entretien

Le récipient à écume doit être nettoyé en fonction des besoins, ce qui signifie qu'en cas de charge élevée chaque jour sinon une fois par semaine. Le tuyau à réaction lui-même de l'écumeur doit être nettoyé occasionnellement, c. à d. une à deux fois par an. A intervalles réguliers il faut démonter la pompe Dispergator pour la nettoyer, afin que le débit d'air ne soit pas entravé. A cet effet on retire la pompe et on rince l'ensemble de la chambre du rotor et la roue à filament. La buse d'aspiration d'air doit ensuite être nettoyée mécaniquement et rincée à l'eau douce.

## 5. Eclairage

### Eclairage LED avec 3 x aquasunspot 3 W

#### 5.1. Données techniques, Tableau 2 :

| Type:                   | aquasunspot 3 W         |
|-------------------------|-------------------------|
| Tension LED:            | 12 V                    |
| Consommation par spot:  | 3 W                     |
| Tension transformateur: | 100 - 240 V, 50 - 60 Hz |
| Rendement maximal:      | 18 W                    |

**Source lumineuse:** aquasunspot 3 Watt (2 x 10.000 K + 1 x bleu) avec douille MR16

#### 5.2. Montage

Vérifier le luminaire au moment du déballage pour détecter d'éventuels dommages. En cas de réclamation veuillez vous adresser à votre revendeur.

Les trois supports de luminaire sont fixés sur la vitre arrière de l'aquarium. Les **aquasunspot** sont installés dans chaque douille à l'aide d'un tournevis philips.



Puis on place les ampoules dans leurs emplacements respectifs. Le luminaire avec le cintre le plus court est placé au centre. A l'aide d'un câble triple on relie le conduit électrique avec le transformateur.

### 5.3. Conseils de sécurité

- Lors du fonctionnement les sources lumineuses peuvent devenir très chaudes: attention lors de leur manipulation!
- Eteindre la lumière avant tout changement d'ampoule et laisser refroidir la source lumineuse.
- Lors du nettoyage veillez à ce qu'aucune humidité ne pénètre par les ouvertures d'aération à l'intérieur de la source lumineuse!

### 5.4. Entretien et soin

La durée de vie des **aquasunspot** est d'environ 25.000 heures.

Nettoyer régulièrement la lentille refroidie pour éliminer les dépôts dus aux éclaboussures et à l'évaporation avec un chiffon humide. Ne pas utiliser de produits de nettoyage ou récurant!

### 6. Fonctionnement de l'aquarium

Comme accessoires pour le fonctionnement du **YASHA** nous recommandons notre gamme **REEF LIFE**:

- **REEF LIFE CALCIUM** sert à l'approvisionnement des coraux en oligo-éléments et calcium.
- **REEF LIFE IODINE** s'est révélé être indispensable pour la maintenance de nombreux coraux.

Les deux préparations associées et régulièrement utilisées constituent la garantie d'une aquariophilie d'eau de mer couronnée de succès.

Préparez votre eau de mer avec de l'eau osmosée, afin de minimiser les problèmes d'algues dus aux diatomées, aux phosphates et aux nitrates. Le sel marin de la société AB Aqua Medic est composé de sels de pureté élevée. De cette façon ils soutiennent l'aquariophile dans ses efforts à maintenir les substances citées plus haut à un niveau particulièrement faible.

La fixation de pierres et de coraux réussit sans problème avec la colle sous marine **REEF CONSTRUCT**.

### 7. Garantie

AB Aqua Medic GmbH donne une garantie de 12 mois à partir de la date d'achat sur tout défaut de matériau et/ou de fabrication de l'appareil. La facture d'achat (ticket de caisse) sert de preuve. Durant cette période nous remettons gratuitement (sauf frais de port) en état le produit par la mise en place de pièces neuves ou rénovées). En cas de problème durant ou après la garantie avec votre appareil veuillez vous adresser à votre revendeur.

Cette garantie ne vaut que pour le premier acheteur. Elle ne couvre que les défauts de matériau et/ou de fabrication, qui peuvent se produire lors d'une utilisation normale. Elle n'est pas valable pour les dommages dus au transport ou une utilisation non conforme, la négligence, une mauvaise installation ou des manipulations ou des interventions effectuées par des personnes non autorisées. AB Aqua Medic GmbH n'est pas responsable pour les dégâts collatéraux qui peuvent survenir suite à l'usage de l'appareil.

**AB AQUA MEDIC GmbH - Gewerbepark 24 – 49143 Bissendorf/Allemagne**

- Sous réserve de modifications techniques -

05/2011



### Manual de instrucciones ES



El acuario de agua salada **YASHA** es un nano acuario que incluye separador de proteínas, filtración e iluminación.

## 1. Descripción del Producto

Se incluyen las siguientes partes:

- Acuario 30 x 39,5 (incl. Cámara de filtración) x 30 cm
- Turboflotor Blue 500
- Bomba de corriente **NanoProp 5000**
- Iluminación 3 x aquasunspot 3 W
- Placa separadora del sistema de filtración.

No se incluye reloj controlador, pero puede ser un elemento beneficioso.

## 2. Instalación del acuario

El acuario ha de quedar situado sobre una superficie lo suficientemente sólida como un mueble o mesa. Además, la base del mueble y la superficie de cristal inferior del acuario han de ser limpiadas con el propósito de evitar roturas debidas a granos de arena o de polvo.

Antes de nada el acuario ha de ser lavado con agua clara. Después retire el film plástico protector de la placa acrílica negra (si lo lleva aplicado).

El borde inferior de la placa trasera tiene un reborde hecho de espuma de caucho autoadhesiva. Pase un paño sobre cualquier huella digital usando una tela seca. Remueva la película plástica protectora de la tira autoadhesiva, aplique y quite cualquier caucho excedente.

Ahora sitúe la placa trasera en su lugar.

## 3. Bomba de corriente NanoProp 5000

### 3.1. Incluye:

- **NanoProp**, bomba de corriente ajustable, 12 V DC, with computer-optimized propeller.
- **Transformador electrónico de seguridad**, 100 – 240 V, 1.5 A max., ajustable de 6 – 12 V.

### 3.2. Características

La bomba de corriente **NanoProp 5000** es de una operatividad muy silenciosa. Contiene un motor sincrónico encapsulado. Todos los materiales son resistentes al agua de mar.

La bomba funciona con un voltaje de seguridad de 12 V, el transformador está incluido. La hélice del rotor está diseñada como un modelo de 3 aspas y optimizada mediante ordenador. Este diseño funciona más suavemente que las hélices de dos aspas.

La bomba es ajustable. Se pueden ajustar cuatro diferentes velocidades cambiando el voltaje del transformador. La bomba está diseñada para trabajar bajo el agua y libre de presión.

### 3.3. Datos técnicos, tabla 1

| <b>Tipo:</b>               | <b>NanoProp 5000</b>    |
|----------------------------|-------------------------|
| Voltios:                   | 6 - 12 V                |
| Consumo, vatios:           | 4 - 7 W                 |
| Voltaje del transformador: | 100 - 240 V, 50 - 60 Hz |
| Max. l/h:                  | 5,000                   |
| Min. l/h:                  | 2,000                   |
| Longitud del cable en m:   |                         |
| Bomba:                     | 2.8 m                   |
| Transformador:             | 1.50 m                  |
| Clase/Ratio de protección: | 1/ IP 68                |
| Max. profundidad:          | 1 m $\nabla$<br>1m      |
| Max. Temperatura media:    | 35 °C                   |

### **Ajuste del transformador:**

La tasa de flujo se puede ajustar en el transformador hasta el nivel de 6 / 9 / 12 V. Cuando se opere a 6 V, recomendamos que primeramente se seleccione 9 o 12 V y entonces se reinicie a 6 V. **La bomba se abre desde su frente. Sin embargo, esta nunca ha de arrancarse sin control, ej., vía un reloj controlador.** Los animales pueden ser absorbidos hacia la cesta y pueden ser dañados o muertos por la hélice al arrancar.

Hay una abertura en la pared trasera para insertar la bomba de corriente. Primero, introduzca la junta O-Ring de goma en el hueco de la cámara del filtro (no del lado del acuario). Ahora, la bomba (sujétela ligeramente inclinada) tiene que ser metida a la fuerza en la junta O-Ring retenedora. No es necesaria una mayor fijación. Coloque el transformador en un bajo voltaje para el arranque.



**Fig. 1. NanoProp 5000 en la cámara de filtración**

### **4. Turboflotor Blue 500**

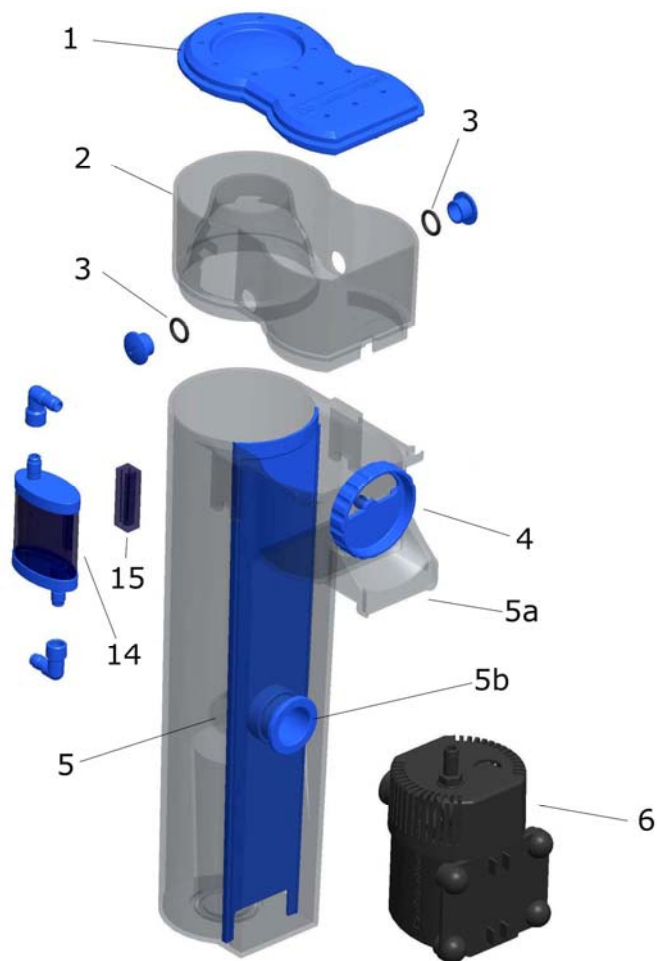
El separador de proteínas quedará colgado en la zona central de la cámara de filtración.

#### **4.1. Descripción del producto**

El Turboflotor Blue 500 consiste de las siguientes partes:

- Vaso espumador y tapa superior
- Bomba Venturi AQ 750 con el exclusivo rotor de fibras de Aqua Medic.
- Macarrón de 8 mm con amortiguador de ruido de absorción incluido

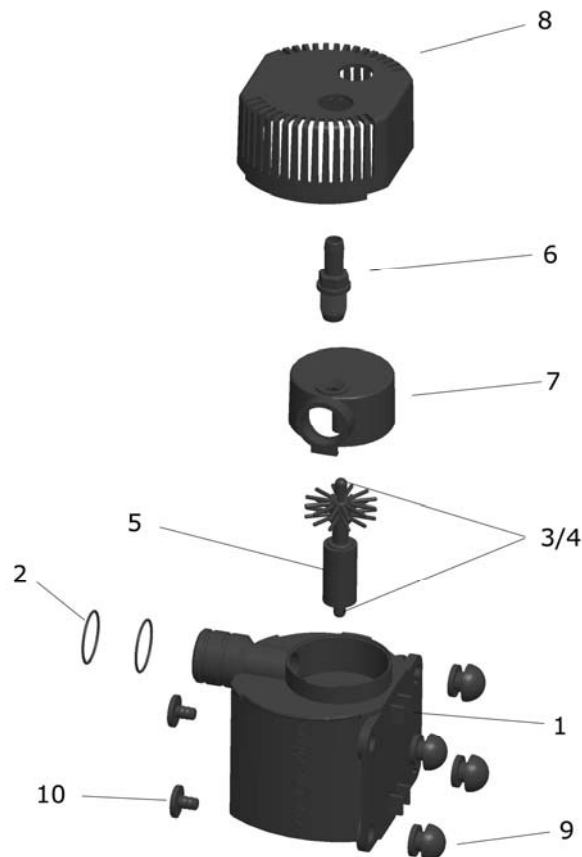
#### 4.2. Partes del Turboflotor Blue 500



**Fig. 2: Turboflotor Blue 500**

1. Tapa superior para vaso espumador
2. Vaso espumador
3. Junta tórica 12,5 x 1.5 mm, incluye tapón
4. Regulador del nivel de agua
5. Cuerpo del skimmer
- 5a. Depósito del filtro
- 5b. Pedazo de conexión
6. Bomba Venturi AQ 750
14. Silencioso con conexiones a macarrón
15. Unidad de sujeción para amortiguador de ruido

**Fig. 3: Bomba venturi AQ 750 con rotor de fibras**



1. Cubierta del motor
2. Juntas tóricas
3. Cojinete de goma con arandela
4. Eje cerámico
5. Rotor con rueda de fibras
6. Conexión entrada de aire
7. Tapa de la cubierta del motor
8. Cesta de filtro
9. 4 patas de goma
10. 4 tapones para patas de goma

#### **4.3. Teoría**

El skimmer de proteínas es una forma física para el tratamiento del agua. Utiliza un fenómeno conocido en nuestra experiencia diaria: la absorción de sustancias activas en capas superficiales de aire y agua. Si dejamos caer una gota de aceite sobre la superficie del agua, se formará una fina película del espesor de una sola molécula. Compuestos activos en superficie como las proteínas, se comportan de la misma forma. El Turboflotor Blue 500 crea una enorme cantidad de burbujas en la superficie del agua donde las sustancias de desecho llegan a agruparse. Estas burbujas de aire son inyectadas dentro del tubo de reacción de tal forma que tienen un largo tiempo de retención contra corriente. Enriquecidas con sustancias orgánicas ascienden a la parte superior formando una densa espuma, la cual se deshidrata y se introduce dentro del vaso de recolección. Con este método las sustancias orgánicas de desecho pueden ser retiradas del agua del acuario antes de que se puedan integrar dentro del tratamiento con ciclo biológico.

La bomba Venturi AQ 750 absorbe el agua desde fuera del acuario o desde el depósito del filtro, mezclándolo con el agua que posteriormente es fragmentada en pequeñas burbujas por el rotor de fibras de Aquamedic (5). Esta mezcla de aire y agua es bombeada dentro del tubo de reacción del skimmer de proteínas donde las sustancias orgánicas son elevadas por las burbujas. La densa capa formada en la superficie es introducida finalmente dentro del vaso recolector. El agua limpia fluye

hacia el fondo del skimmer donde dos tubos transparentes la elevan hacia las salidas, dentro del acuario o el depósito del filtro (5a).

#### **4.4. Instalación en la cámara de filtración**

El Turboflotor Blue 500 ha de ser colgado dentro, tras el panel de la cámara de filtración. El tubo de desagüe (5a) del skimmer quedará situado hacia abajo para garantizar una salida segura.

#### **4.5. Arranque/Operación**

El sistema puede ser arrancado cuando el Turboflotor esté correctamente instalado. Después de arrancar la bomba, el aire es introducido automáticamente dentro del skimmer. Para minimizar el nivel de ruido, conecte el tubo de entrada de aire con la pieza de conexión azul del silenciador. Fije el silenciador con la placa de fijación (15) a la parte trasera del panel de filtración. Por favor, pase un paño seco sobre el plato, quítese la hoja fina metálica del lado engomado de la unidad de sujeción y presiónela firmemente.

El rotor de fibras rompe el aire en pequeñas burbujas. Este método elimina una gran cantidad de ruido. Después del primer arranque es necesario que transcurran algunas horas hasta que la primera espuma entre en el vaso recolector. Esto es debido a la reacción que se produce entre la superficie del plástico acrílico del skimmer y el agua del acuario. El equilibrio de las cargas eléctricas comienza a tener lugar. Pasadas un máximo de 24 horas, la espuma debe llegar al vaso de recolección. La cantidad de líquido y sustancias orgánicas dependen de la polución presente en el acuario.

#### **4.6. Problemas**

##### **Ajuste**

El skimmer se ajusta usando el control de nivel de agua hasta que el trabajo de este sea óptimo. El nivel de agua en el skimmer puede ser ajustado a la producción de espuma. Si la espuma es demasiado húmeda, el controlador de nivel de agua (4) ha de ser abierto, y así el nivel de agua bajará. Si la espuma es demasiado seca, el proceso ha de ser realizado al revés.

##### **Burbujas de aire en la salida**

Si el skimmer se añade a un acuario ya establecido, puede ocurrir que una gran cantidad de sustancias orgánicas ya estén disueltas realmente en el agua. Esto provocará la aparición de muy pequeñas burbujas en el skimmer. Están pequeñas burbujas remueven elementos orgánicos con efectividad, sin embargo puede ocurrir que esas pequeñas burbujas retornen al acuario. Pasados unos días, la concentración de sustancias orgánicas habrá decrecido hasta niveles bajos y este efecto se habrá pasado, la corriente de agua estará libre de burbujas de aire.

En un acuario nuevo, una necesidad de ajuste es muy rara. El separador de proteínas "hierve" o "burbujea" sin producción de espuma. Esto es normal y quedará solucionado tan pronto como el acuario esté lleno.

Algunos tipos de comida congelada tienen los mismos efectos. Es mejor descongelar y lavar la comida antes de alimentar al pez. Las burbujas de aire se detendrán por sí mismas después de un corto período de tiempo.

Si la boquilla de aire o el conector con la manguera están bloqueados con sal o la cal depositada, menos aire y más agua serán succionados. En este caso limpie ambos completamente.

##### **Espuma húmeda**

En la preparación de agua nueva salada o si se usa algún tipo de gel acondicionador de agua, puede ocurrir que se produzca una enorme espumación. Esta espuma húmeda es enviada al vaso recolector, requiriendo un vaciado más frecuente de lo normal. Después de un día, la alta concentración de carga deberá haberse eliminado y la producción de espuma se regulará automáticamente. Baje el nivel de agua del skimmer girando el controlador del nivel de agua (4). Si es necesario, limpie de depósitos la conexión de aire de la boquilla de inyección, de la conexión del macarrón y del propio macarrón.

## **Espuma seca / No hay suficientes burbujas**

Poca espumación o una espumación demasiado seca podrían ser una indicación que la rueda de fibras esta sucia o el inyector de aire está obstruido. Se recomienda una limpieza cuidadosa. Quite la conexión de manguera del lado de presión de la bomba. Si no es un problema de limpieza, aumente el nivel del agua dentro del skimmer con el control de flujo (4).

### **4.7. Mantenimiento**

El vaso recolector deberá ser limpiado regularmente (diariamente o semanalmente, dependiendo de la carga orgánica). El tubo de reacción de los skimmers necesita ser limpiado una o dos veces al año. También la bomba venturi debería ser limpiada a menudo. Para hacer esto, la bomba tiene que ser extraída y el rotor de agujas enjuagado con agua limpia. Lo mismo debería hacerse con la pieza de absorción de aire.

## **5. Iluminación**

### **Luz LED incl. 3 x aquasunspot 3 W**

#### **5.1. Datos técnicos**

|                            |                         |
|----------------------------|-------------------------|
| <b>Tipo:</b>               | <b>aquasunspot 3 W</b>  |
| Voltaje LED:               | 12 V                    |
| Potencia por bombilla:     | 3 W                     |
| Voltaje del transformador: | 100 – 240 V, 50 – 60 Hz |
| Potencia máxima:           | 18 W                    |

**Luz:** aquasunspot 3 Watt (2 x 10.000 K + 1 x azul) con connexion de 2 pin, MR16.

#### **5.2. Montaje**

Una vez desembalado, por favor compruebe el sistema de iluminación en busca de daños. En caso de cualquier complicación, póngase en contacto con su distribuidor directamente.

Las tres unidades de sujeción han de ser colocadas en el cristal trasero del acuario. aquasunspots han de ser fijadas a sus sujeciones mediante un destornillador de estrella.



A continuación, cada luz ha de ser enclavada en su correspondiente portalámpara. La luminaria más corta ha de ser situada en el centro. Los cables han de ser conectados al transformador.

### 5.3. Instrucciones de seguridad

- Las bombillas se pondrán muy calientes durante su funcionamiento. ¡Sea cuidadoso cuando las toque!
- En caso de cambio de bombillas, desconecte el sistema eléctrico de la corriente y espere a que se enfríen.
- ¡Cuando limpie, cuide de no humedecer las ranuras de ventilación y entre agua en el interior del sistema de iluminación!

### 5.4. Mantenimiento y cuidados

La vida de servicio de los **aquasunspots** será de alrededor de 25,000 horas.

Limpie los cristales regularmente (precaución: espere a que se enfríen) de residuos de salpicaduras de agua y evaporación con un paño húmedo. ¡Nunca use ningún otro tipo de agente limpiador!

### 6. Interactuando con el acuario

Para trabajar con **YASHA**, recomendamos nuestra línea **REEF LIFE**:

- **REEF LIFE CALCIUM** aporta a los corales con el esencial calcio y elementos traza.
- **REEF LIFE IODINE** es esencial para el cuidado de muchos corales.

Si ambos aditivos son añadidos combinados con regularidad, le garantizan un acuario de agua salada exitoso.

Recomendamos prepare su agua salada empleando agua proveniente de osmosis inversa, en orden a minimizar problemas derivados del ácido de silicio, fosfatos y nitratos. Sea-salt de AB Aqua Medic está formulada desde componentes altamente purificados. De esta forma, ambos productos le ayudan a mantener el contenido de las sustancias mencionadas anteriormente tan bajas como sea posible.

La fijación de rocas y corales puede facilitarse utilizando el adhesivo bajo el agua **REEF CONSTRUCT**.

### 7. Garantía

Ante defectos de materiales o mano de obra, AB Aqua Medic GmbH garantiza, durante 12 meses a partir de la fecha de la compra, la reparación ó sustitución de las partes defectuosas de forma gratuita, siempre que dicho producto se haya instalado correctamente, se esté usando para lo que ha sido diseñado, se use conforme al manual de instrucciones y nos sea devuelto a portes pagados. Los términos de la garantía no cubren las partes consumibles.

Se requerirá la factura o ticket de compra original donde se indique el nombre del distribuidor, el número de modelo y la fecha de la compra, ó una tarjeta de garantía oficial. Esta garantía no se aplicará sobre los productos en los que se haya alterado el modelo o número de producto, eliminado o borrado, haya sido reparado, modificado ó alterado por personal no autorizado, ó el daño se ha causado por accidente o negligencia.

No nos responsabilizamos de ninguna pérdida accidental.

Por favor, asegúrese de que el producto no sea defectuoso bajo los términos de la garantía cuando el producto ó alguno de sus componentes, no sean los originalmente diseñados ó se estén usando para el propósito que se fabricaron.

Estas aclaraciones no afectan a sus derechos legales como cliente.

Si su producto parece no funcionar correctamente o estar defectuoso, pónganse en contacto con su distribuidor primeramente.

Antes de ponerse en contacto, por favor asegúrese de que ha leído y entendido todos los términos del manual. Si usted tiene alguna pregunta que su distribuidor no sea capaz de contestar, por favor póngase en contacto con nosotros.

Nuestra política es una de mejora continua técnica y reservamos el derecho de modificar y ajustar la especificación de nuestros productos sin la notificación previa.

**AB AQUA MEDIC GmbH - Gewerbepark 24 - 49143 Bissendorf/Germany**

- Cambios técnicos reservados -

05/2011



### Manuale Operativo I



L'acquario marino **YASHA** è un nano acquario che include uno schiumatoio, un sistema di filtraggio e l'illuminazione.

## 1. Descrizione del prodotto

Sono incluse le seguenti parti:

- Acquario 30 x 39,5 (incluso sede per filtro) x 30 cm
- Turboflotor Blue 500
- Pompa corrente NanoProp 5000
- Illuminazione: 3 x aquasunspot 3 W
- Un filtro che separa la parete

Non è incluso il timer, ma potrebbe essere utile.

## 2. Avvio dell'acquario

L'acquario può essere appoggiato direttamente su di un mobiletto sufficientemente solido oppure su un tavolo. Prima, però, la superficie del mobiletto e la parte inferiore dell'acquario, dovrebbero essere pulite per evitare che il fondo in vetro dell'acquario possa danneggiarsi a causa di residui di sabbia o polvere.

Prima di tutto, l'acquario deve essere lavato con acqua pulita. In seguito, la pellicola di protezione in plastica deve essere tolta dalla parete posteriore nera in plastica (se applicabile).

Il bordo inferiore della parete posteriore ha l'orlo fatto di gomma espansa auto adesiva. Pulire eventuali tracce di impronte con un panno asciutto. Rimuovere la pellicola di protezione in plastica dalla striscia adesiva, applicare e poi rimuovere l'eventuale colla in eccesso.

Ora, premere la parete posteriore in posizione.

## 3. Pompa NanoProp 5000

### 3.1. Inclusi:

- Pompa regolabile **NanoProp**, 12 V DC, con propulsore collegato al computer.
- **Trasformatore elettronico di sicurezza**, 100 – 240 V, 1.5 A max., regolabile da 6 a 12 V.

### 3.2. Caratteristiche

La pompa **NanoProp 5000**, è molto silenziosa quando è in funzione. Ha un motore sincrono completamente incapsulato e tutte le sue parti sono resistenti all'acqua salata.

La pompa è operativa grazie ad un voltaggio di sicurezza di 12 V, il trasformatore è incluso. Il propulsore della girante è stato progettato come un modello a tre pale e collegato al computer. Questo tipo girante è migliore rispetto al modello a 2 eliche.

La pompa è regolabile. E' possibile scegliere tra 4 differenti velocità modificando il voltaggio del trasformatore. La pompa è stata progettata per il funzionamento in acqua in assenza di pressione.

### 3.3. Dati tecnici, tabella 1

| <b>Tipo:</b>                   | <b>NanoProp 5000</b>    |
|--------------------------------|-------------------------|
| Voltaggio pompa:               | 6 - 12 V                |
| Potere di assorbimento, watts: | 4 - 7 W                 |
| Voltaggio trasformatore:       | 100 - 240 V, 50 - 60 Hz |
| Max. l/h:                      | 5,000                   |
| Min. l/h:                      | 2,000                   |
| Lunghezza del cavo in m:       |                         |
| Pompa:                         | 2.8                     |
| Trasformatore:                 | 1.50                    |
| Classe/grado di protezione:    | 1/ IP 68                |
| Profondità massima:            | 1 m $\nabla$<br>1m      |
| Temperatura massima media:     | 35 °C                   |

## Regolazione del trasformatore

Il tasso di flusso può essere regolato al trasformatore ai livelli di 6 / 9 e 12 V. Quando questo è in funzione a 6 V, si raccomanda di selezionare prima 9 o 12 V e poi reimpostarlo a 6 V.

**La pompa si apre dalla parte frontale. Per questo, non dovrebbe essere mai avviata senza che la si controlli (ad esempio tramite un'accensione a mezzo timer).** Gli animali potrebbero essere risucchiati nel vano pompa ed essere feriti o uccisi dall'avvio della girante.

C'è una apertura sulla parete posteriore per l'inserimento della pompa. Inizialmente, inserire l'anello in gomma all'interno del foro della sede filtro (non dal lato verso l'acquario). Ora, la pompa, tenendola leggermente inclinata, deve essere premuta nella guarnizione ad anello. Non è necessario un ulteriore fissaggio della pompa. Per l'avvio impostare il trasformatore ad un voltaggio basso.



**Fig. 1. NanoProp 5000 nella sede filtro**

## 4. Turboflotor Blue 500

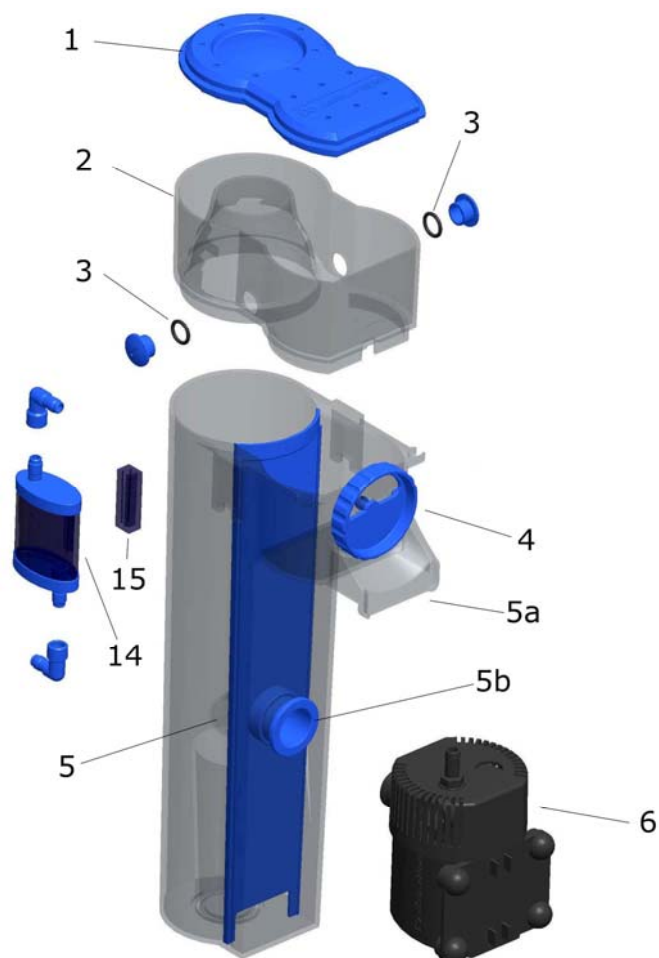
Lo schiumatoio viene collocato sulla parete centrale che separa la sede filtro.

### 4.1. Descrizione del prodotto

Turboflotor Blue 500 è composto delle seguenti parti:

- raccogliatore schiuma con coperchio
- una pompa venturi AQ 750 incl. AB Aqua Medic con girante
- 8-mm di tubo incluso silenziatore

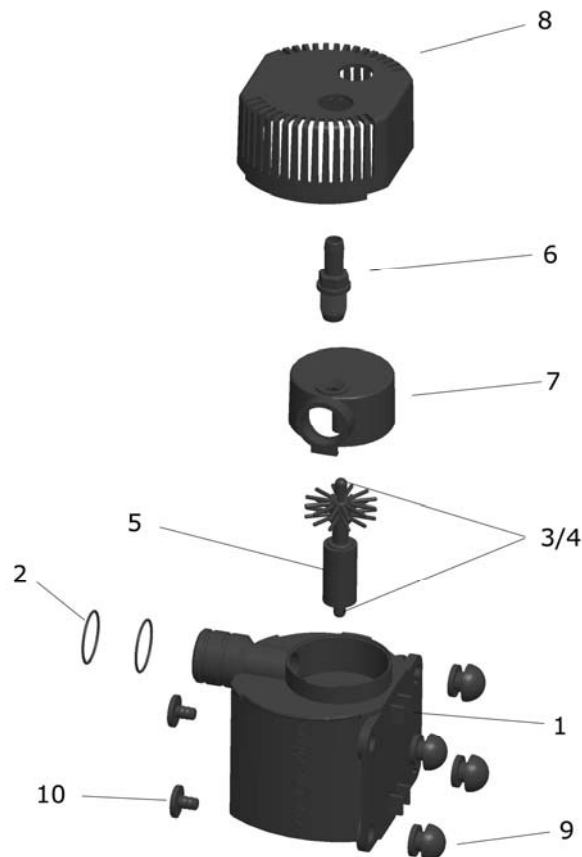
## 4.2. Componenti del Turboflotor Blue 500



**Fig. 2: Turboflotor Blue 500**

1. Coperchio del raccoglitore schiuma
2. Raccoglitore schiuma
3. Guarnizione 12,5 x 1,5 tappo incluso
4. Regolatore del livello d'acqua
5. Corpo schiumatoio
- 5a. Sede del filtro
- 5b. Raccordo
6. Pompa Venturi AQ 750
14. Silenziatore incluso cavo per collegamenti
15. Unità di supporto per pannelli acustici

**Fig. 3: Pompa Venturi AQ 750 con girante**



1. Sede motore
2. Guarnizione
3. Cuscinetto in gomma con rondella
4. Asta in ceramica
5. Girante
6. Adattatore per ingresso aria
7. Tappo per sede pompa
8. Sede filtro
9. 4 piedini in gomma
10. 4 tappi per piedini in gomma

#### **4.3. Teoria**

Lo schiumatoio è un metodo di trattamento fisico dell'acqua. Esso utilizza un fenomeno conosciuto grazie alla nostra esperienza quotidiana: l'adesione delle sostanze attive in superficie agli strati di aria/acqua. Se aggiungiamo una goccia di olio alla superficie dell'acqua, si forma una sottile pellicola con uno spessore di una sola molecola. Le componenti attive in superficie, come le proteine, si comportano allo stesso modo. Turboflotor Blue 500 utilizza le proprie bolle d'aria per creare una larga superficie d'acqua per le sostanze di scarto affinché aderiscano a loro stesse. Queste bolle d'aria vengono spinte nel tubo reattore in modo tale che subiscano un lungo periodo di contatto all'interno del contatore corrente. Arricchite di sostanze organiche, risalgono verso l'alto e formano una solida schiuma che viene disidratata e spinta verso il raccogliatore di schiuma. Questo metodo rimuove gli scarti organici dall'acqua dell'acquario prima che diventino parte del ciclo biologico di trattamento degli scarti.

La pompa Venturi AQ 750 estrae l'acqua dall'acquario o dalla camera filtro, la mescola con aria nel corpo pompa la quale viene poi tagliata in piccole bolle d'aria dalla girante AB Aqua Medic (5). Questa mistura di aria e acqua viene poi pompata nel tubo di reazione, dove, le sostanze organiche vengono riprese dalle bolle d'aria. La schiuma che si è formata viene spinta nell'apposito raccogliatore. L'acqua depurata lascia lo schiumatoio tramite lo scarico e viene diretta nuovamente in acquario o nella sede del filtro (5a).

#### **4.4. Avvio in una camera filtro**

Turboflotor Blue 500 deve essere posto sul vetro di separazione della camera filtro. Lo scarico dello schiumatoio (5a) viene esteso verso il basso per garantire un'uscita di sicurezza.

#### **4.5. Avvio/Funzionamento**

Il sistema può essere avviato quando il Turboflotor è correttamente installato. Dopo l'accensione della pompa l'aria automaticamente viene aspirata nello schiumatoio. Per diminuire il livello del rumore, collegare il tubo dell'ingresso dell'aria con il pezzo di raccordo blu del silenziatore fornito. Fissare il silenziatore con l'unità di sostegno (15) sul retro della parete di separazione del filtro. Si prega di pulire la parete con un panno asciutto, poi togliere il rivestimento dal lato da attaccare dell'unità di sostegno e premere con forza.

La girante taglia l'aria in piccole bolle. Questo metodo permette di eliminare la parte maggiore del rumore. Dopo l'avvio iniziale, dovrebbero passare alcune ore prima che la prima schiuma formata venga spinta nell'apposito raccoglitore. Ciò è dovuto alla reazione tra la superficie del vetro acrilico e l'acqua dell'acquario. Si svolge un equilibrio delle cariche elettriche. Dopo al massimo 24 ore, la schiuma dovrebbe essere spinta uniformemente nel raccoglitore. La quantità delle sostanze liquide ed organiche dipende dall'inquinamento dell'acquario.

#### **4.6. Problemi**

##### **Regolazione**

Lo schiumatoio viene regolato utilizzando il controllore di livello acqua così che lavori in condizioni ottimali. Il livello dell'acqua nello schiumatoio deve essere adattato alla produzione di schiuma. Se la schiuma è troppo bagnata, il controllore del livello acqua (4) deve essere aperto e quindi il livello dell'acqua abbassato. Se la schiuma è troppo asciutta, deve essere seguito il processo inverso.

##### **Bolle d'aria in uscita**

Se lo schiumatoio viene aggiunto ad un acquario già esistente, potrebbe esserci un'alta concentrazione di sostanze organiche già disciolte in acqua. Ciò porterà alla formazione di bolle d'aria molto piccole nello schiumatoio, le quali, rimuovono efficacemente le sostanze organiche. Potrebbe, comunque, accadere che alcune di queste vengano trascinate di nuovo in acquario. Dopo pochi giorni, la concentrazione delle sostanze organiche scenderà a livelli così bassi da far sparire questo effetto e rendere il flusso dell'acqua privo di bolle d'aria.

Negli acquari di nuovo allestimento, è molto rara una corretta regolazione. Può verificarsi che lo schiumatoio si presenti sia con eccessive bolle sia con bolle senza potere schiumogeno. Questo è normale e sarà risolto non appena il bacino sarà riempito.

Alcuni tipi di mangimi surgelati potrebbero dare lo stesso effetto. E' meglio scongelare e lavare il cibo prima di somministrarlo ai pesci. Le bolle d'aria si fermeranno da sole dopo un breve periodo di tempo.

Se il beccuccio dell'aria o il tubo dell'aria sono bloccati da depositi di sale o terra, verranno aspirate meno aria e più acqua. In questo caso pulire entrambi completamente.

##### **Schiuma bagnata**

Con acqua salata appena preparata o dopo l'utilizzo di condizionatori d'acqua, oppure con un carico eccessivamente elevato, potrebbe verificarsi una schiuma troppo bagnata. Questa viene spinta nell'apposito raccoglitore, il quale richiederà uno svuotamento più frequente del normale. Dopo circa un giorno, la portata dell'acquario dovrebbe raggiungere la normalità e lo schiumatoio dovrebbe produrre la schiuma corretta. Abbassare il livello dell'acqua nello schiumatoio ruotando il regolatore del livello d'acqua (4). Se necessario, pulire il beccuccio d'immissione dell'aria, il tubo di collegamento e quello dei depositi.

## **Schiuma asciutta / bolle non sufficienti**

Una schiuma troppo asciutta o non abbastanza asciutta può indicare che la girante o il beccuccio d'immissione sono sporchi. Se ne raccomanda una accurata pulizia. Rimuovere il beccuccio di pressione dalla pompa.

Se non è un problema di pulizia, aumentare il livello dell'acqua nello schiumatoio attraverso il regolatore del livello d'acqua (4).

## **4.7. Manutenzione**

Il contenitore di raccolta dovrebbe essere pulito regolarmente (giornalmente o settimanalmente a seconda del carico organico). Il tubo di reazione dello schiumatoio necessita di essere pulito una o due volte l'anno. La pompa Venturi dovrebbe essere pulita di volta in volta. La pompa deve essere rimossa e il corpo pompa completo e la girante lavate con acqua pulita. La stessa procedura deve essere seguita con il beccuccio di immissione dell'aria.

## **5. Illuminazione**

### **Luce LED comprese 3 x aquasunspot 3 W**

#### **5.1. Dati tecnici:**

| <b>Tipo:</b>                          | <b>Aquasunspot 3 W</b>  |
|---------------------------------------|-------------------------|
| Voltaggio LED:                        | 12 V                    |
| Potere di assorbimento per punto:     | 3 W                     |
| Linea di voltaggio del trasformatore: | 100 - 240 V, 50 - 60 Hz |
| Potenza massima:                      | 18 W                    |

**Luce:** aquasunspot 3 Watt (2 x 10,000 K + 1 x blue) con 2 poli MR16.

#### **5.2. Assemblaggio**

Durante lo sbalaggio, si prega di controllare immediatamente il sistema di illuminazione per eventuali danni. In caso di reclami, rivolgersi direttamente al proprio rivenditore.

Le tre unità di sostegno per la luce devono essere poste sul pannello posteriore dell'acquario. aquasunspots vengono inserite nelle prese utilizzando un cacciavite a stella.



In seguito, ogni luce deve essere posta nella corrispondente unità di sostegno. La luce più corta deve essere sistemata nel mezzo. Le linee elettriche devono essere collegate al trasformatore.

### 5.3. Istruzioni di sicurezza

- Le luci possono diventare molto calde durante il funzionamento. Fare attenzione quando le si tocca!
- In caso di sostituzione delle lampadine, staccare la corrente elettrica e lasciarle raffreddare.
- Durante le operazioni di pulizia, prestare attenzione che non passi umidità attraverso la ventilazione e penetri all'interno del sistema di illuminazione!

### 5.4. Manutenzione e cura

La durata di vita del aquasunspots sarà di circa 25 mila ore.

Pulire regolarmente le lenti (attenzione: prima lasciarle raffreddare) dai residui di schizzi d'acqua ed evaporazione con un panno inumidito. Non utilizzare mai altri prodotti per la pulizia!

### 6. Operatività dell'acquario

Per rendere operativo **YASHA**, raccomandiamo la nostra serie di accessori **REEF LIFE**:

- **REEF LIFE CALCIUM** fornisce ai coralli l'apporto necessario di calcio e oligoelementi.
- **REEF LIFE IODINE** è essenziale per la cura di molti coralli.

Se entrambi gli additivi vengono combinati e utilizzati regolarmente, garantiscono il successo per gli acquariofili di marino.

Raccomandiamo di preparare l'acqua salata con acqua di osmosi in modo da ridurre fin dall'inizio problemi di alghe dati da acido silicico, fosfati e nitrati. Il sale marino è formulato da composti altamente purificati. In questo modo, entrambi i prodotti vi aiuteranno a mantenere il più basso possibile il contenuto delle sostanze di cui sopra.

Il fissaggio di rocce e coralli può essere facilmente effettuato con l'adesivo subacqueo **REEF CONSTRUCT**.

### 7. Garanzia

Nel caso di difetti nei materiali o di fabbricazione, rilevati entro 12 mesi dalla data dell'acquisto, AB Acqua Medic GmbH provvederà a riparare o, a propria scelta, sostituire gratuitamente la parte difettosa – sempre che il prodotto sia stato installato correttamente, utilizzato per gli scopi indicati dalla casa costruttrice, utilizzato secondo il manuale di istruzioni. I termini della garanzia non si applicano per tutti i materiali di consumo.

E' richiesta la prova di acquisto, presentando la fattura di acquisto originale o lo scontrino fiscale indicante il nome del rivenditore, il numero del modello e la data di acquisto oppure, se è il caso, il cartoncino della garanzia. Questa Garanzia decade se il numero del modello o di produzione è alterato, cancellato o rimosso, se persone o enti non autorizzati hanno eseguito riparazioni, modifiche o alterazioni del prodotto, o se il danno è stato causato accidentalmente, da un uso scorretto o per negligenza. La garanzia decade quando il prodotto, o qualche delle sue parti, non è originale e/o non costruito per il mercato nel quale è usato.

Queste dichiarazioni non hanno effetti sul suo diritto legale come consumatore.

Se il suo prodotto AB Acqua Medic GmbH non sembra funzionare correttamente o appare difettoso si prega di contattare dapprima il suo rivenditore.

Prima di contattarlo si assicuri di aver letto e compreso le istruzioni operative.

Nel caso di domande a cui il rivenditore non fosse in grado di rispondere, si prega di contattarci.

La nostra politica è il continuo miglioramento tecnico e ci riserviamo il diritto di modificare e migliorare le specifiche dei nostri prodotti senza un precedente avviso.

**AB AQUA MEDIC GmbH - Gewerbepark 24 - 49143 Bissendorf/Germany**

- Modifiche tecniche riservate -

05/2011



### Инструкция по эксплуатации RUS



Морской аквариум **YASHA** представляет собой нано-аквариум с флотатором, встроенным фильтром и освещением.

## 1. Комплект поставки

Готовый к использованию морской аквариум состоит из следующих частей:

- Аквариум 30 x 39,5 (вкл. коробку фильтра) x 30 см
- Флотатор Turboflotor Blue 500
- Проточная помпа NanoProp 5000
- Освещение 3 x aquasunspot 3 Вт
- Разделительная перегородка для фильтра

В комплект поставки не входят таймер и электроудлинитель с розетками.

## 2. Установка аквариума

Аквариум можно устанавливать непосредственно на устойчивую тумбу или письменный стол. Перед установкой следует тщательно протереть верхнюю поверхность тумбы или стола, а также нижнюю поверхность аквариума, чтобы избежать появления трещин на нижней поверхности аквариума от песчинок или других крупных частиц.

Затем нужно промыть аквариум чистой водой и удалить защитную пленку, если она имеется, с черной пластмассовой перегородки.

На нижнем ребре перегородки есть уплотнительная прокладка из самоклеящейся пористой резины. Нужно тщательно стереть сухой тряпкой отпечатки пальцев с нижнего ребра перегородки. Затем снять защитную пленку с уплотнительной прокладки и приклеить ее на перегородку. При необходимости отрезать выступающие части прокладки.

Вставить разделительную перегородку на предусмотренное в аквариуме место.

## 3. Проточная помпа NanoProp 5000

### 3.1. Комплект поставки

- **NanoProp** регулируемая проточная помпа на 12 В постоянного тока с формой пропеллера, оптимизированной при помощи компьютера.
- **Электронный трансформатор безопасности**, 100 – 240 В, max. 1,5 А. Подключение от 6 до 12 В.

### 3.2. Характеристика

Магнитная центробежная помпа серии NanoProp отличается исключительно низким уровнем шума, что проявляется, самое позднее, через день работы. В помпу встроен заключенный в капсулу синхронный мотор. Все используемые материалы устойчивы к морской воде.

Помпа работает при безопасном напряжении 12 В. Трансформатор входит в комплект поставки. У встроенного в помпу пропеллера три крыла, и его форма оптимизирована при помощи компьютера. Такой пропеллер работает тише по сравнению с двукрылым.

Помпу можно регулировать, устанавливая на трансформаторе 4 скорости. Помпа рассчитана на эксплуатацию в воде при отсутствии давления.

### 3.3. Технические характеристики, таблица 1

| Тип:                               | NanoProp 5000           |
|------------------------------------|-------------------------|
| Напряжение помпы:                  | 6 - 12 В                |
| Потребляемая мощность:             | 4 - 7 Вт                |
| Трансформатор сетевого напряжения: | 100 - 240 В, 50 - 60 Гц |
| Мах. л/ч:                          | 5.000                   |
| Min. л/ч:                          | 2.000                   |
| Длина кабеля: Помпа:               | 2,8 м                   |
| Трансформатор:                     | 1,50 м                  |
| Класс защиты:                      | 1/ IP 68                |
| Мах. глубина для работы помпы:     | 1 м $\nabla$<br>1m      |
| Мах. температура среды:            | 35 °C                   |

#### Подключение к трансформатору:

Помпа может подключаться к трансформатору при напряжении в 6 / 9 / 12 В. Для обеспечения надежной работы помпы при 6 В мы рекомендуем начинать работу с 9 или 12 В, а затем переключать напряжение на 6 В.

**Передняя часть помпы открыта, поэтому ни в коем случае нельзя включать помпу без контроля, напр., с помощью таймера.** В коробке помпы могут находиться морские животные, которых работающий пропеллер может покалечить или убить.

В разделительной перегородке есть отверстие для установки проточной помпы. Сначала нужно проложить соответствующее резиновое уплотнение со стороны коробки фильтра (не со стороны аквариума) для обеспечения устойчивости. Затем, держа помпу под небольшим углом, следует вставить её в коробку. Помпу не нужно дополнительно закреплять. На трансформаторе выставляется минимальное количество подаваемой воды.



Рис. 1. Помпа NanoProp 5000 в коробке фильтра

## 4. Флотатор Turboflotor Blue 500

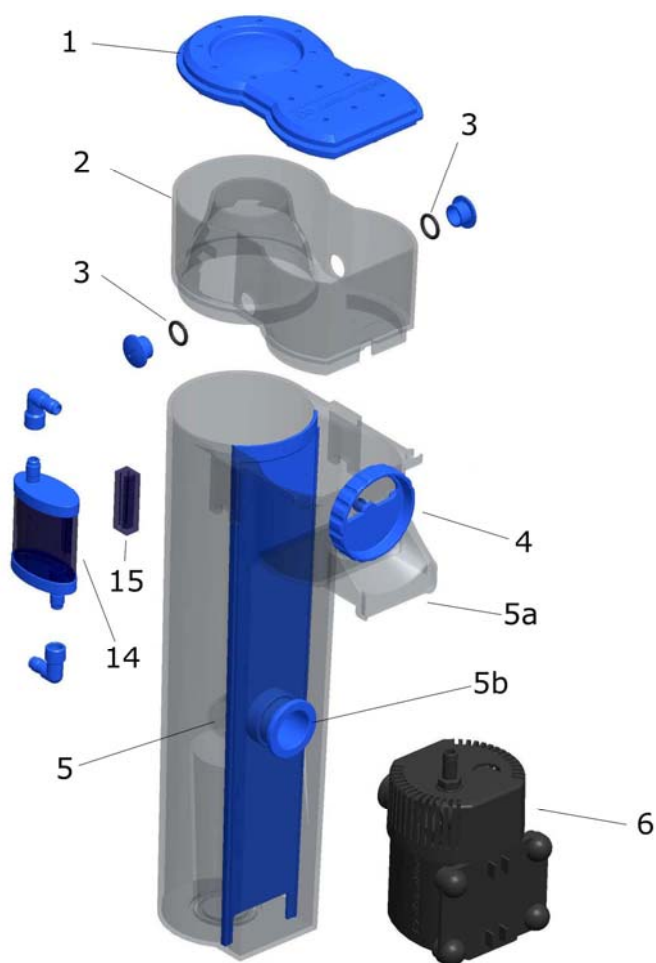
Флотатор навешивается на среднюю разделительную перегородку коробки фильтра без какого-то дополнительного крепления.

### 4.1. Комплект поставки

Флотатор Turboflotor Blue 500 состоит из следующих частей:

- Непосредственно сам флотатор, с коробкой для пены и крышкой
- Диспрегаторная помпа AQ 750, оснащенная проволочной крыльчаткой от фирмы АВ Aqua Medic
- 8-мм шланг с глушителем

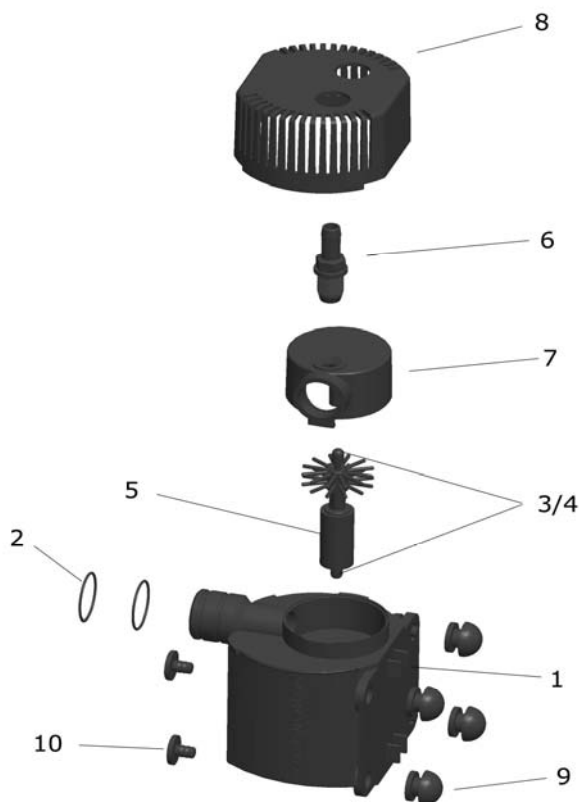
### 4.2. Устройство флотатора



**Рис. 2: Флотатор Turboflotor Blue 500**

1. Крышка от коробки для сбора пены
2. Коробка для сбора пены
3. Резиновое кольцо 12,5 x 1,5 с заглушкой
4. Регулятор уровня воды
5. Корпус флотатора
6. Диспрегаторная помпа AQ 750
14. Глушитель со штуцерами шлангов
15. Крепление для глушителя

**Рис. 3: Устройство диспрегаторной помпы AQ 750 с проволочной крыльчаткой**



1. Моторный блок
2. Резиновые кольца
3. Резиновая прокладка и подкладная шайба
4. Керамическая ось
5. Ротор с проволочной крыльчаткой
6. Воздухозаборник
7. Крышка вихревой камеры
8. Коробка для фильтра
9. 4 резиновые ножки
10. 4 заглушки для резиновых ножек

#### **4.3. Принцип работы флотатора**

Органические элементы в аквариумной воде (например, белковые соединения), которые образуются в результате жизнедеятельности обитателей аквариума, крепятся в процессе снятия белковой пены как мономолекулярная плёнка на воздушные пузырьки.

Воздушные пузырьки направляются в реакторную трубу таким образом, чтобы они как можно дольше находились в воде, по возможности, в противотоке. Затем обогащенные органическими соединениями воздушные шарики поднимаются вверх, где они преобразуются в плотную пену, которая обезвоживается в трубе для отвода пены и попадает в коробку для сбора пены. Таким образом можно эффективно удалять органические примеси из аквариумной воды, не допуская их попадания в биологический цикл очищения.

Диспрегаторная помпа, используемая во флотаторе Turboflotor Blue 500, подсасывает воду непосредственно из аквариума или из камеры фильтра, смешивает её внутри вихревой камеры с воздухом, который засасывается в область низкого давления в вихревой камере и при помощи проволочной крыльчатки (5) от фирмы АВ Aqua Medic разбивается в мельчайшие воздушные пузырьки. Взвесь из мельчайших пузырьков выталкивается в реакторную трубу флотатора, в которой органические вещества крепятся на воздушные пузырьки, и образуется пена, которая затем направляется в коробку для сбора пены. Очищенная вода вытекает сверху из флотатора и через сточный жёлоб (5а) стекает обратно в аквариум или контейнер фильтра.

#### **4.4. Установка в коробке фильтра**

Флотатор Turboflotor Blue 500 навешивается на разделительную перегородку коробки фильтра. Сточный жёлоб (5а) флотатора удлинён внизу для повышения устойчивости.

#### **4.5. Ввод в эксплуатацию**

Когда флотатор собран, установлен и подключен, можно приступить к его эксплуатации. После включения помпы в сеть она автоматически начнет засасывать воздух. Для уменьшения шума можно подключить воздушный шланг к синему штуцеру входящего в комплект поставки глушителя. Глушитель закрепляется при помощи крепления (15) на задней стенке перегородки в коробке фильтра. Перед закреплением нужно протереть сухой тряпкой место, куда будет крепиться глушитель, снять защитную пленку с клеящейся стороны крепления и плотно прижать крепление.

При помощи вращающейся проволочной крыльчатки воздух разбивается на мелкие воздушные пузырьки. Данная конструкция позволяет избежать шума, который, как правило, сопровождает данный процесс. После первого включения флотатора пройдет несколько часов перед тем, как в трубе для отвода пены появится пена. Это вызвано химической реакцией между плексигласовым стеклом и аквариумной водой. В аквариуме должно сначала произойти выравнивание зарядов. По истечении 24 часов в бачок должна начать поступать плотная равномерная пена. Её количество и состав зависит от степени загрязнённости аквариума.

#### **4.6. неполадки в работе**

##### **Регулировка**

Флотатор можно при помощи регулятора уровня воды настроить на оптимальную работу. При этом уровень воды во флотаторе будет оптимизирован для образования пены. Если пена слишком мокрая, то нужно ещё больше приоткрыть регулятор уровня воды (4), при этом водомерная рейка опустится. Если пена сухая, нужно действовать наоборот.

##### **Выход воздушных пузырьков**

Если флотатор подключать к действующему аквариуму, то есть вероятность, что в аквариумной воде растворено большое количество органических веществ. В этом случае во флотаторе образуются очень маленькие воздушные пузырьки. Тем не менее, эти маленькие воздушные пузырьки хорошо удаляют органические вещества, но иногда из-за потока воды некоторые из них лопаются. Это нарушает равновесие в аквариуме. Но не позднее чем через несколько дней концентрация органических веществ значительно уменьшается, и флотатор начинает нормально работать.

В только что установленных аквариумах редко получается сразу правильно настроить флотатор. Флотатор «варит» много пены или «кипит» без образования пены. Это нормально и пройдет после заселения аквариума.

Некоторые виды замороженных кормов могут вызывать подобный эффект, если они не были разморожены и промыты перед добавлением в аквариум. Но воздушные пузырьки исчезают сами по себе через некоторое время после кормления.

Если на воздухозаборнике или воздушном шланге есть соляные или известковые отложения, то засасывается меньше воздуха и больше воды. В таком случае нужно их тщательно промыть водой.

##### **Мокрая пена**

При только что залитой в аквариум морской воде, при добавлении пенообразующих добавок и при сильной нагрузке в коробку для сбора пены может попадать слишком много очень мокрой пены. В этом случае очищайте коробку через небольшие промежутки времени. В большинстве случаев нагрузка уменьшается через день и образование пены нормализуется. Если же пенообразование не улучшается, то тогда следует при помощи регулятора (4) уменьшить уровень воды во флотаторе. Также можно очистить от отложений воздухозаборную насадку, соединения шланга и шланг.

## Сухая пена/отсутствие пузырьков

В большинстве случаев причиной слишком малого количества пены и слишком сухой пены является засорение проволочной крыльчатки или воздухозаборной насадки. Тщательно промойте их. Отвинтите от помпы нагнетательные патрубки. Если же причина не в засоренности, то при помощи регулятора (4) увеличите уровень воды во флотаторе.

## 4.7. Обслуживание

Коробка для пены должна по мере заполнения очищаться, при сильной нагрузке – ежедневно, в других случаях – раз в неделю. Саму реакторную трубу можно чистить время от времени – один - два раза в год. Также следует регулярно снимать и промывать диспрегаторную помпу, чтобы ее производительность не уменьшалась. Для этого раскрутите помпу и промойте целиком вихревую камеру и проволочную крыльчатку чистой водой. Воздухозаборную насадку тоже следует промывать чистой водой.

## 5. Освещение

### Светодиодное освещение LED с 3 x aquasunspot 3 Вт

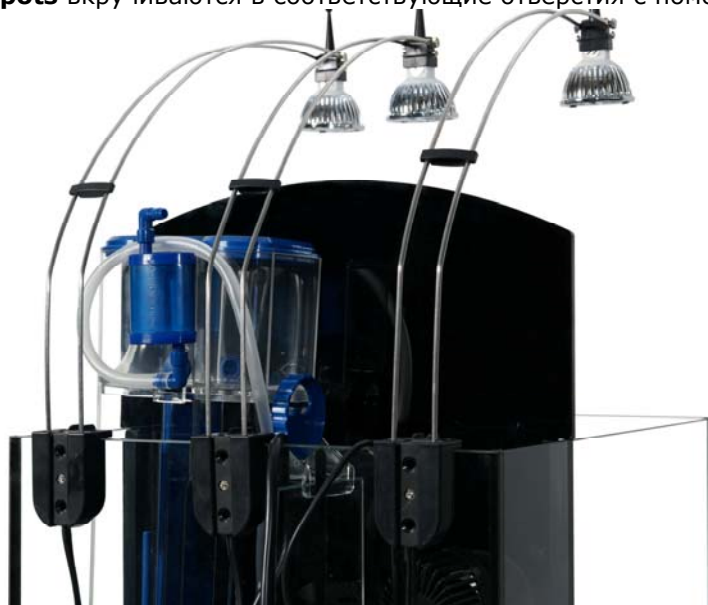
#### 5.1. Технические характеристики, таблица 2:

|                                          |                         |
|------------------------------------------|-------------------------|
| <b>Тип:</b>                              | <b>aquasunspot 3 Вт</b> |
| Напряжение LED:                          | 12 В                    |
| Потребление мощности на один светильник: | 3 Вт                    |
| Трансформатор сетевого напряжения:       | 100 – 240 В, 50 – 60 Гц |
| Мах. мощность:                           | 18 Вт                   |

**Светильник:** aquasunspot 3 Вт (2 x 10.000 кельвина + 1 x синий), цоколь со штырьками MR16

#### 5.2. Монтаж

Распаковав светильник, проверьте его на наличие повреждений. При обнаружении повреждений незамедлительно обратитесь к Вашему дилеру. Три крепления для светильников устанавливаются на задней стенке аквариума. **aquasunspots** вкручиваются в соответствующие отверстия с помощью крестовой отвертки.



Затем светильники поочередно вставляются в соответствующие крепления. Светильник с более короткой дужкой устанавливается посередине. Электропроводка соединяется с трансформатором трехжильным кабелем.

### 5.3. Указания по технике безопасности

- При работе светильники могут сильно нагреваться: Прикасайтесь к ним с осторожностью!
- Перед заменой ламп выключите светильники и дайте им остыть.
- При чистке следите за тем, чтобы влага не попала внутрь светильника!

### 5.4. Обслуживание

Срок службы **aquasunspots** составляет около 25.000 часов.

Регулярно протирайте поверхность светильника влажной тряпкой для удаления следов от брызг и испарений из аквариума. Внимание: перед протиранием дайте светильнику остыть. Никогда не используйте дополнительные чистящие или моющие средства!

### 6. Эксплуатация аквариума

Мы рекомендуем Вам для применения в аквариуме **YASHA** нашу серию **REEF LIFE**:

- **REEF LIFE CALCIUM** применяется для снабжения кораллов жизненно необходимым кальцием и микроэлементами.
- **REEF LIFE IODINE** также необходим для ухода за кораллами.

Оба препарата нужно комбинировать и регулярно применять, и Ваш морской аквариум будет в порядке.

Разбавьте морскую воду в Вашем аквариуме осмотической водой, чтобы с самого начала минимизировать проблемы с водорослями из-за кремниевых кислот, фосфатов и нитратов. В состав морской соли от фирмы AB Aqua Medic входят высококачественные соли, поэтому она помогает значительно уменьшать содержание вышеуказанных веществ в Вашем аквариуме.

Клей для применения в воде **REEF CONSTRUCT** поможет Вам без проблем разместить камни и кораллы в аквариуме.

### 7. Гарантия

Фирма AB Aqua Medic GmbH предоставляет гарантию сроком на двенадцать месяцев со дня покупки и гарантирует отсутствие дефектов в материалах и сборочных изделиях. Гарантийным документом является кассовый чек. В течение гарантийного срока фирма AB Aqua Medic GmbH обязуется отремонтировать данный прибор путем замены неисправных узлов на новые или восстановленные (расходы на пересылку не покрываются гарантией). Если у Вас в течение или по истечении гарантийного срока возникли проблемы с данным прибором, то, пожалуйста, обращайтесь в специализированные магазины, где Вы делали покупку.

Гарантия действительна только для первого покупателя. Эта гарантия покрывает расходы только на устранение дефектов материалов и технических неполадок, которые возникли при использовании прибора соответственно инструкции. Гарантия не распространяется на поломки, полученные при транспортировке или при нарушении правил эксплуатации, халатности, неправильном монтаже или при внесении технических изменений конструкции, не предусмотренных разработчиком.

Фирма AB Aqua Medic GmbH не несет ответственности за косвенные убытки, связанные с использованием прибора.

**AB AQUA MEDIC GmbH - Gewerbepark 24 - 49143 Bissendorf/Germany**

– оставляем за собой право на технические изменения конструкции –

05/2011